



Каталог технических решений для гражданского сектора

ОГЛАВЛЕНИЕ

О ПСГ «КАМБИО-ИНВЕСТ»	5
РАЗДЕЛ №1 ИСКУССТВЕННЫЕ КАМНИ МОЩЕНИЯ	
1.1. ОБЩИЕ СВЕДЕНИЯ ПО ИКМ	7
1.2. АССОРТИМЕНТ ИКМ	10
1.3. ПАРТНЕРЫ ПО ПРОМЫШЛЕННОМУ ПОКРЫТИЮ	12
РАЗДЕЛ №2 СИСТЕМА ДОМОСТРОЕНИЯ ПОЛНОГО ЦИКЛА ТМ ТЕТ НОМЕ	
2.1. О СИСТЕМЕ ДОМОСТРОЕНИЯ	17
2.2. ПРЕИМУЩЕСТВА СИСТЕМЫ ТМ ТЕТ НОМЕ	18
2.3. ТИПОВЫЕ ПРОЕКТЫ ДЛЯ КОТТЕДЖНОГО ДОМОСТРОЕНИЯ	19
2.4. СРАВНИТЕЛЬНЫЙ АНАЛИЗ СИСТЕМ И МАТЕРИАЛОВ	20
РАЗДЕЛ №3 СИСТЕМЫ ВЕНТИЛЯЦИИ, ДЫМОХОД	
3.1. ОПИСАНИЕ СИСТЕМ	23
3.2. АССОРТИМЕНТ БЛОКОВ	27
РАЗДЕЛ №4 СТРОИТЕЛЬНЫЕ СУХИЕ СМЕСИ, ЛАКОКРАСОЧНЫЕ МАТЕРИАЛЫ	
4.1. О ТМ KRISTEK	30
4.2. АССОРТИМЕНТ ПРОДУКЦИИ	30
РАЗДЕЛ №5 ФАСАДНЫЕ СИСТЕМЫ	
5.1. О ТМ TERE ВЕТОРАН	39
5.2. АССОРТИМЕНТ ТМ TERE ВЕТОРАН	40
5.1. О ТМ TESTONE	43
5.2. СИСТЕМА НВФ «VENTSTONE»	44
РАЗДЕЛ №6 МАЛЫЕ АРХИТЕКТУРНЫЕ ФОРМЫ	
6.1. ТМ КРАСИВЫЙ ДВОР	47
6.2. ТМ WOODLINE	49
РАЗДЕЛ №7 СИСТЕМА ОГРАЖДЕНИЙ	
7.1. О ТМ SCREEN	52
РАЗДЕЛ №8 ДОРОЖНЫЕ БЕТОННЫЕ ПЛИТЫ ДЛЯ ПОСТОЯННЫХ И ВРЕМЕННЫХ ДОРОГ	
8.1. ДОРОЖНЫЕ БЕТОННЫЕ ПЛИТЫ АРМГРУНТ	54
8.2. СРАВНИТЕЛЬНАЯ ХАРАКТЕРИСТИКА ПОКАЗАТЕЛЕЙ ПЛИТ С НАГРУЗКОЙ 30 Т/ОСЬ	55
8.3. ТИПЫ ДОРОЖНЫХ ПЛИТ	57
8.4. МИРОВОЙ ОПЫТ	58

РАЗДЕЛ №9 ПРОФЕССИОНАЛЬНЫЕ СИСТЕМЫ ВОДООТВОДА. ЩЕЛЕВЫЕ ЛОТКИ

9.1. О ТОРГОВОЙ МАРКЕ ТМ AQUA CHANNEL	60
9.2. СИСТЕМЫ ЩЕЛЕВЫХ ЛОТКОВ	61
9.3. МИРОВОЙ ОПЫТ	63

РАЗДЕЛ №10 ПОДПОРНЫЕ СИСТЕМЫ

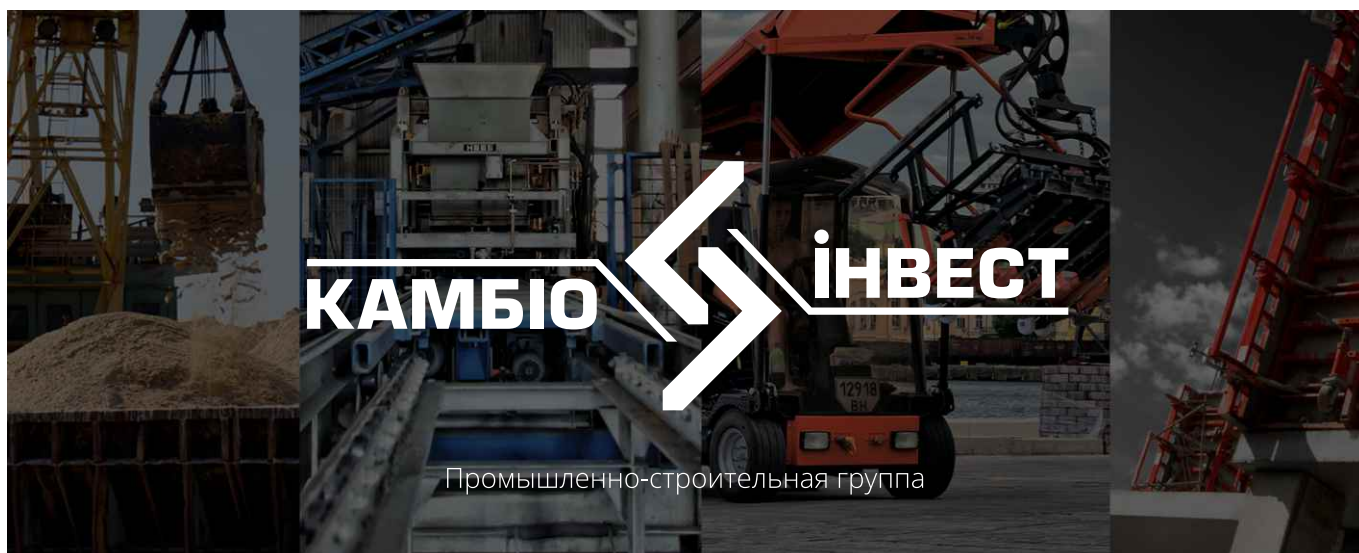
10.1. ОБЩАЯ ИНФОРМАЦИЯ О ПОДПОРНЫХ СИСТЕМАХ	65
10.2. ПОДПОРНЫЕ СИСТЕМЫ ТМ КАМБИВЛОК	66
10.3. ЧТО ТАКОЕ СИСТЕМА МАХИВЛОК?	67
10.4. ЧТО ТАКОЕ СИСТЕМА ФРЕЕВЛОК?	71
10.5. ЧТО ТАКОЕ СИСТЕМА СМАЛЛВЛОК?	73

РАЗДЕЛ №11 ЖЕЛЕЗОБЕТОННЫЕ ИЗДЕЛИЯ ТМ ОДЕСБЕТОН

11.1. ПРОДУКЦИЯ ТМ ОДЕСБЕТОН	77
------------------------------------	----

РАЗДЕЛ №12 ИНЖИНИРИНГ

12.1. ОБ ИНЖИНИРИНГЕ	81
----------------------------	----



О ПРОМЫШЛЕННО-СТРОИТЕЛЬНОЙ ГРУППЕ «КАМБИО-ИНВЕСТ»

Промышленно-строительная группа «Камбио-Инвест» объединяет ряд крупных предприятий в различных сегментах строительной отрасли, выполняющих полный спектр работ, а именно: производство строительных материалов, добыча полезных ископаемых, проектирование и укладка промышленного дорожного покрытия, выполнение строительного-ремонтных работ, запуск новых IT проектов.

Лидерские позиции на рынке компания сохраняет на протяжении 20 лет именно благодаря системному подходу к работе и соответствию готовой продукции всем мировым стандартам качества.

О КМД «Камбио»

Комбинат малоэтажного домостроения «Камбио» входит в состав ПСГ «Камбио-Инвест». Предприятие производит широкую номенклатуру современных строительных материалов для частного и гражданского домостроения. На территории предприятия налажен выпуск более 5 000 тыс. наименований продукции под более, чем 20 брендами. Это позволяет закрыть материалами весь перечень строительных работ: от прокладки коммуникаций и фундамента до благоустройства придомовой территории и дизайнерских решений в интерьере.

Комбинат «Камбио» уже долгие годы является лидером по производству фигурных элементов мощения. Отличные показатели качества позволяют эксплуатировать наше покрытие как на промышленных объектах, где максимальная нагрузка на полотно, так и в частном и коммерческом секторах, где важны эстетические свойства.



Искусственные камни мощения (ИКМ)

1.1. ОБЩИЕ СВЕДЕНИЯ ПО ИКМ

Общие данные о покрытии

Главной задачей технологического проектирования покрытий для предприятий с интенсивной нагрузкой дорожной инфраструктуры является получение оптимального решения как единого комплекса, удовлетворяющего требованиям безопасности, прочностным характеристикам, комфорта и комплексного обслуживания современных и перспективных транспортных путей.

Основными элементами технологической структуры горно-обогатительных комбинатов, металлургических комбинатов и других предприятий с интенсивной нагрузкой на дорожное покрытие являются транспортные пути сообщения.

Конструкции покрытий должны удовлетворять следующим требованиям:

- быть экономически целесообразными при строительстве, с учетом дальнейшей эксплуатации;
- соответствовать особенностям технологического процесса производственной зоны;
- иметь прочность, обеспечивающую надежную и долговечную эксплуатацию при высоких расчетных (подвижных, статических) нагрузках, характерных для таких территорий;
- противостоять пластическим деформациям под воздействием внешних факторов;
- быть морозо- и трещиностойкими;
- иметь ровную поверхность, обеспечивающую организованный водоотвод;
- обладать антикоррозийными свойствами (в условиях эксплуатации в агрессивной среде);
- иметь характеристики не вызывающие негативное воздействие на здоровье и жизнедеятельность человека, а также на окружающую природную среду;
- иметь шероховатость поверхности, не вызывающую сбой технологического процесса и не вызывающую нарушения техники безопасности.

В соответствии с современными и перспективными методами проектирования существует несколько основных вариантов устройства дорожного покрытия под многотонный автотранспорт (40 и более тонн), такие как:

- асфальтобетонное покрытие;
- монолитное бетонное покрытие;
- покрытие из искусственных камней мощения.

Первые два типа покрытия достаточно давно присутствуют на мировом рынке, и говорить о них много нет смысла.

Рассмотрим третий тип покрытия - искусственные камни мощения (далее ИКМ).

Покрытие из ИКМ

ИКМ для высоконагруженных территорий - бетонный элемент с высотой сечения (толщиной) не менее 100 мм, площадью опорной поверхности не более 0,05 м. кв и длиной не более 28 и 30 см соответственно для прямоугольных в плане и фигурных искусственных камней. Требования к искусственным камням мощения содержатся в стандарте организации-изготовителя.

Итак, согласно ВБН В.2.3-218-186-2004 «Сооружения транспорта. Дорожная одежда нежесткого типа», любая дорожная одежда состоит из одного или нескольких слоев. При наличии нескольких слоев дорожной одежды включает покрытие, основание и, при необходимости, дополнительные слои основания.

Покрытие - верхняя часть дорожной одежды, воспринимающая усилия от колес транспортных средств и подвергающаяся непосредственному воздействию атмосферных факторов. Покрытие должно быть стабильно крепким, ровным, жестким, противостоять накоплению пластических деформаций летом, сохранять целостность при прогибе весной и осенью и при растяжении от охлаждения в зимний период. Для длительного сохранения шероховатости материал покрытия должен быть устойчивым к истиранию. По поверхности покрытия при необходимости может устраиваться поверхностная обработка или тонкослойное покрытие различного назначения - для повышения шероховатости, защитных, выравнивающих и других функций.

Основание - часть конструкции дорожной одежды, расположенная под покрытием. Основание должно обеспечивать уменьшение прогиба покрытия от действия внешней нагрузки, а также иметь достаточную жесткость, чтобы уменьшать напряжение в дополнительном основании и в грунте земляного полотна до допустимых значений. Основание следует проектировать из одного или нескольких слоев.

Дополнительное основание должно способствовать уменьшению прогиба и напряжений от транспортных средств в покрытии, основании и земляном полотне, а также выполнять следующие функции:

- × Отвод воды из верхней части земляного полотна (при плохо фильтрующем грунте) и из основания дорожной одежды (дренажный слой и гидро-изоляционный слой);
- × Уменьшение толщины промерзающего слоя почвы (морозозащитный слой);
- × Уменьшение глубины промерзания земляного полотна (теплоизоляционный слой);
- × Исключение взаимного проникновения зернистого материала основания и грунта земляного полотна (разделяющий слой);
- × Обеспечение проезда автомобилей и строительной техники во время строительства дорожной одежды (технологический слой).

Один слой дополнительного основания может выполнять несколько функций.

Общая толщина дорожной одежды и толщина отдельных слоев должны обеспечивать прочность и морозостойкость всей конструкции.

Рабочий грунт земляного полотна - непосредственно подстилающий грунт, который воспринимает нагрузку от основания дорожной одежды.

Покрытие из ИКМ - непосредственно воспринимает воздействие от подъемно-транспортных машин, автомобильного и технологического транспорта, складированных грузов (истирающие, ударные и сдвигающие нагрузки) и атмосферных факторов.

Покрытие включает:

- × собственно покрытие из искусственных камней высотой сечения 100-120 мм;
- × заполнение швов между искусственными камнями песком или отсевом (3 -5 мм);
- × монтажный (выравнивающий) слой толщиной 3-5 см в уплотненном состоянии. Монтажный слой предназначен для устранения неровностей основания и может быть выполнен из песка, гранитного отсева или пескоцемента (песка, укрепленного 8-12% цемента).

Основание - обеспечивает совместно с покрытием перераспределение и снижение давления от внешних воздействий на нижележащие дополнительные слои или грунт земляного полотна. Основание может быть выполнено из различных материалов: щебня; пескоцементной смеси; щебня, укрепленного цементом или расклинцо-

ванного пескоцементной смесью.

Дополнительный слой основания, в зависимости от решаемых задач, может выполнять морозозащитную, дренирующую и теплоизолирующую функции. Он выполняется из дренирующих не подверженных пучению материалов (песок, шлак и др.).

Форма, габариты и варианты раскладки ИКМ оказывают существенное влияние на работу покрытия.





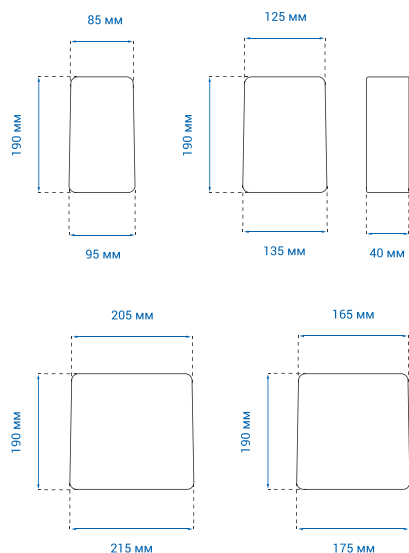
Австрийская брусчатка

Описание

Новинка в Южном регионе. Ее неправильная форма схожа с натуральным камнем, а крупный размер делает ее удобной в монтаже. Готовое решение для любителей старины и роскоши. В одном виде собраны 4 различные формы, что позволяет получить интересную выкладку, в том числе и круговую.

Характеристики

Размер	95(85) x 190 x 40
Размер	135(125) x 190 x 40
Размер	175(165) x 190 x 40
Размер	215(205) x 190 x 40
Класс бетона	B25 (C20/25)
Водопоглощение бетона	не более 6%
Класс Морозостойкости	F200



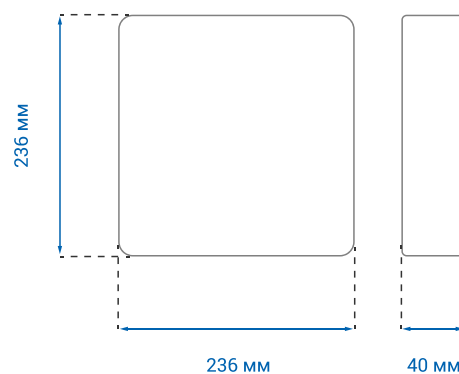
Венеция

Описание

Тротуарная плитка «Венеция» пропитана духом Римской Империи. Данный размер и форма плитки берет свое начало с древнего Великого города воинов - Стратоникея. С первого взгляда создается впечатление, что «Венеция» создана самой природой.

Характеристики

Размер	236 x 236 x 40
Класс бетона	B25 (C20/25)
Водопоглощение бетона	не более 6%
Класс Морозостойкости	F200



1.2. АССОРТИМЕНТ ИКМ



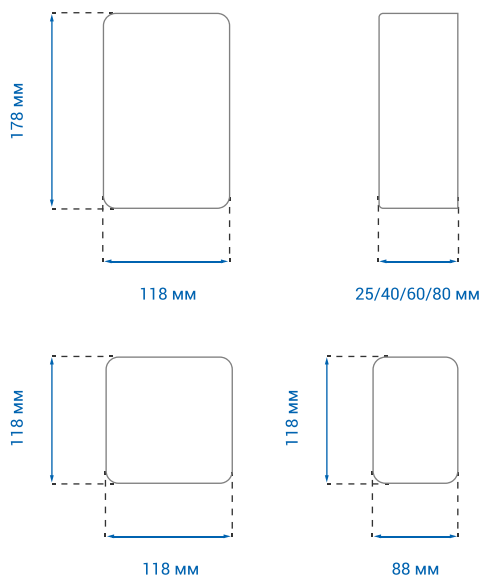
Носталит

Описание

Тротуарная плитка «Носталит» пользуется особой популярностью благодаря сходству с натуральным камнем и правильной геометрической форме. Плитка «Носталит» часто применяется для благоустройства пешеходных зон. Данный вид продукта сравним с «римской мостовой». Неприхотлива к дизайнерским разработкам, тротуарная плитка «Носталит» всегда будет выглядеть оригинально, ведь каждый участок – это каждый раз другой узор из различных камней.

Характеристики

Размер	178 x 118 x 25 (40, 60, 80)
Размер	118 x 118 x 25 (40, 60, 80)
Размер	118 x 88 x 25 (40, 60, 80)
Класс бетона	B25 (C20/25)
Водопоглощение бетона	не более 6%
Класс Морозостойкости	F200



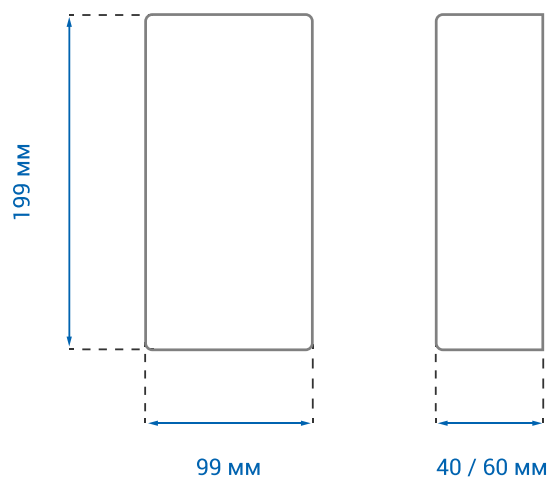
Брусчатка

Описание

Прямоугольная форма тротуарной плитки «Брусчатка» уже давно завоевала популярность во всем мире. Четкая геометрическая форма помогает создавать яркие симметричные рисунки, придает строгость и стиль как тротуару, так и большой площади. Правильность формы создает большой простор для разнообразных рисунков мощения.

Характеристики

Размер	199 x 99 x 60
Класс бетона	B25 (C20/25)
Водопоглощение бетона	не более 6%
Класс Морозостойкости	F200





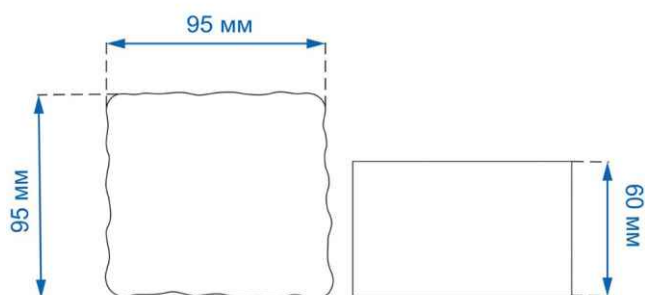
Австрийский Брук

Описание

«Австрийский брук» - изысканная брусчатка, стилизованная под средневековый камень. Чрезвычайно удобна при укладке, а благодаря универсальной форме, пригодна для создания интересных дизайнерских композиций.

Характеристики

Размер	95 x 95 x 60
Класс бетона	B25 (C20/25)
Водопоглощение бетона	не более 6%
Класс Морозостойкости	F200



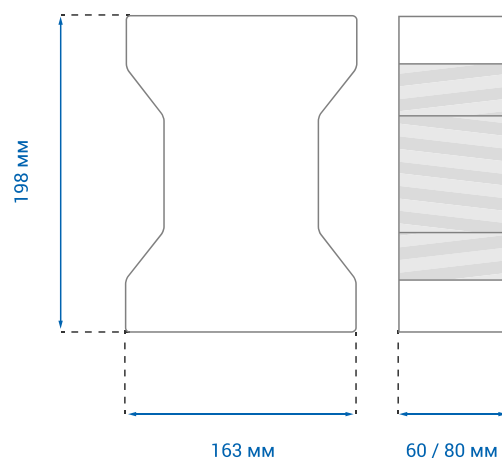
Катушка

Описание

Функция данной формы – надежное сцепление отдельных плиток между собой. По форме и физико-механическим свойствам «Катушка» идеально подходит для обустройства территорий вокруг объектов промышленного назначения, логистических терминалов, перронов, вокзалов, АЗС и т. п.

Характеристики

Размер	198 x 163 x 60
Размер	198 x 163 x 80
Класс бетона	B25 (C20/25)
Водопоглощение бетона	не более 6%
Класс Морозостойкости	F200
Промышленное покрытие	



1.3. ПАРТНЕРЫ ПО ПРОМЫШЛЕННОМУ ПОКРЫТИЮ

ООО «Камбио-стройсервис» создано в 2003 году (лицензия серии АВ № 588561 от 21.12.2011 г, выдана Государственной архитектурно-строительной инспекцией Украины), специализируется на выполнении строительных и проектных работ.

ООО «Камбио-стройсервис» зарекомендовала себя как надежный партнер в области дорожного строительства портовых, промышленных, коммерческих и городских территорий, занимая прочные позиции на строительном рынке Украины. А также стремительно развивается в области строительного-монтажных работ и проектирования.

Наша компания ведет системный подход к решению задач, поставленных Заказчиком. Мы помогаем в разработке эффективных решений и воплощаем эти решения в жизнь. Основная наша цель — помочь Вам как Заказчику сделать экономически выгодное решение с учетом технологических и эксплуатационных требований, решения соответствующие международным стандартам качества с использованием новейших технологий.

Наша строительная компания дает гарантию качественного и своевременного выполнения поставленных задач.

Мы обладаем штатом высококвалифицированных специалистов, специализированным оборудованием и современной материально-технической базой.

Все 16 лет нашей истории компания «Камбио-стройсервис» следует своей миссии, которая заключается в развитии и сохранении долгосрочных продуктивных взаимоотношений с клиентами компании, в непрерывном повышении качества строительства и профессионализма, во внимательном отношении к нашим Заказчикам, поставщикам и работникам.





2008-2019 гг.

S_{покрытия} - 480 000 м²



2012-2018 гг.

S_{покрытия} - 83 500 м²

KERNEL

2012-2017 гг.

S_{покрытия} - 12 000 м²



2012-2017 гг.

S_{покрытия} - 40 000 м²



Ильчевский морской
рыбный порт

2010-2017 гг.

S_{покрытия} - 96 500 м²



2008-2017 гг.

S_{покрытия} - 58 000 м²



2014-2017 гг.

S_{покрытия} - 17 000 м²



2010-2017 гг.

S_{покрытия} - 100 000 м²

КОММЕРЧЕСКИЕ ОРГАНИЗАЦИИ



EUROTERMINAL
LOGISTICS LLC

2010-2017 гг.

S_{покрытия} - 65 000 м²



БРУКЛИН-КИЕВ
ПОРТ

2010-2017 гг.

S_{покрытия} - 60 000 м²



Укрзалізниця

2003-2017 гг.

S_{покрытия} - 105 000 м²



СТРОИТЕЛЬНАЯ КОМПАНИЯ
БУДОВА

2013-2017 гг.

S_{покрытия} - 24 000 м²



ОДЕССКИЙ
МОРСКОЙ
ТОРГОВЫЙ ПОРТ

2008-2017 гг.

S_{покрытия} - 30 500 м²



ЭВЕРИ

2013-2017 гг.

S_{покрытия} - 5 000 м²



KADORR
Group

2014 г.

S_{покрытия} - 6 500 м²



СТРОИТЕЛЬНАЯ КОМПАНИЯ
ЗАРПС

2013-2017 гг.

S_{покрытия} - 16 000 м²

ЛОГИСТИЧЕСКИЕ ТЕРМИНАЛЫ



2012-2017 гг.

S_{покрытия} - 70 000 м²



2013-2017 гг.

S_{покрытия} - 20 000 м²



ЛИСКИ

2011 г.

S_{покрытия} - 11 000 м²

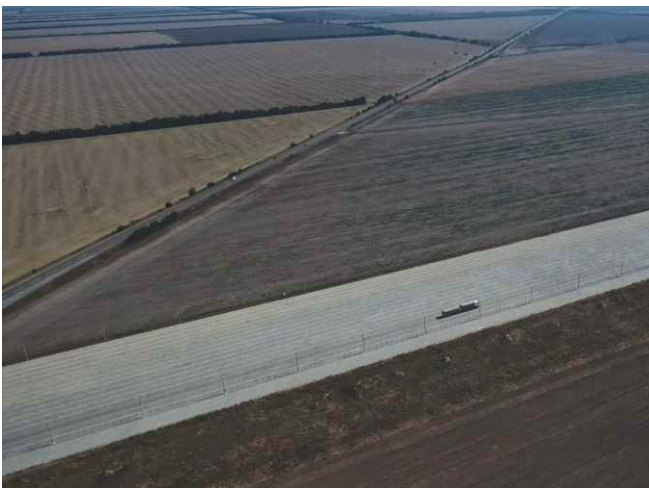
...и многие другие.

**В общей сложности за годы работы компании
было уложено более 4 млн. кв. м покрытий.**

Объект: Контейнерный терминал TIS. Угольный терминал. Рудный терминал.

Адрес: Украина, Одесская обл., с Визирка (порт в г.Южный)

Работы: Строительство твердых покрытий складских площадок, более 380 000 м².



Заказчик: «НРС Hamburg Port Consulting GmbH (ННЛА)»;
ГПК Украина

Адрес: Украина, г.Одесса, территория Одесского порта
Работы: Строительство контейнерного терминала на
Карантинном молу Одесского порта: устройство покры-
тия и инженерных сетей, более 83 5000 м².





СИСТЕМА ДОМОСТРОЕНИЯ ПОЛНОГО ЦИКЛА ТМ ТЕТ НОМЕ

2.1. О СИСТЕМЕ ДОМОСТРОЕНИЯ

TM TET HOME



Производственные мощности
ПСГ «Камбио-Инвест» позволяют строить:

30 000 м²/год



Быть в гармонии с природой и наслаждаться высоким качеством жизни? В том нет противоречий. Дом от ТМ ТЕТ НОМЕ - это сочетание красивого дизайна, качественных материалов, энергоэффективных решений, комфортного микроклимата зимой и летом, функциональности и заботы об окружающей среде. Дом для жизни. Дом для настоящего. Дом для будущего. Просто, красиво, качественно, быстро и энергоэффективно.

Наша система домостроения предлагает комплексный подход к строительству домов: начиная фундаментом и заканчивая отделкой фасада и благоустройством территории. Это доступные, качественные и безопасные материалы. А также система-конструктор, в которой все материалы и комплектующие качественно дополняют друг друга, и которая позволяет в короткий период возводить строительные объекты любой сложности. ТМ ТЕТ НОМЕ предусмотрено две системы домостроения: 250 мм - используется для частного домостроения; 400 мм - для гражданского строительства, строений в 5 этажей.

Еще одним преимуществом систем является то, что при проектировании дома составляется также график проведения строительных работ. И все материалы и комплектующие, предусмотренные проектом, поставляются на объект в строгой последовательности и в количестве, необходимом для выполнения каждого конкретного этапа строительства.

Каждый дом запроектирован в 2-х базовых комплектациях:

Standart

Constructive



Ширина стен:

Система 250 мм (1-2 этажа)

Система 400 мм (3-5 этажей)

2.2. ПРЕИМУЩЕСТВА СИСТЕМЫ TM TET HOME



Система-конструктор, которая позволяет создавать любые конфигурации стен и в короткий период возводить строительные объекты любой сложности.



При строительстве нет необходимости в опалубке: в системе присутствуют блоки, которые являются несъёмной опалубкой.



Высокая звукоизоляция.



Высокая теплосберегающая способность стен дома снижает эксплуатационные затраты на автономное отопление.



Современные керамзитобетонные блоки — это лучшее соотношение цены и качества. Их использование позволяет снизить себестоимость строительства на 30–40 %.



Экономия до 15 % сметной стоимости строительства за счёт дополнительной площади, получаемой при более «тонких» керамзитобетонных стенах (250 мм).



Конструкция является сухой (не более 4 % влажности). В случае намокания конструкции, в аварийных ситуациях, она быстро высыхает без потери прочности.



Высокая технологичность строительства: блоки легко пилятся, гвоздятся (придание любой геометрической формы, устройство каналов для скрытой проводки).



Исключение тяжёлой грузоподъёмной техники при строительстве дома.



Снижение затрат на доставку строительных материалов в 4 раза.



Керамзитобетон не подвержен гниению.



Лёгкость конструкции стен существенно снижает нагрузку на фундаменты. Керамзитобетонные блоки имеют вес в 2–2,5 раза меньше того же объёма кирпича.



Отличная гидроизоляция при сохранении паропроницаемости. Пористая структура керамзитобетонных блоков позволяет стенам «дышать».



Прочность.



Высокая пожарная безопасность.



Экологическая безопасность.

2.3. ТИПОВЫЕ ПРОЕКТЫ ДЛЯ КОТТЕДЖНОГО ДОМОСТРОЕНИЯ



CHARISMA

Кол-во этажей - 2
Общая площадь - 130 м²
Жилая площадь - 58 м²



EDELWEISS

Кол-во этажей - 2
Общая площадь - 125 м²
Жилая площадь - 59 м²



FAVORITE

Кол-во этажей - 2
Общая площадь - 115 м²
Жилая площадь - 63 м²



LIBERTY

Кол-во этажей - 2
Общая площадь - 110 м²
Жилая площадь - 43 м²



OLIMP

Кол-во этажей - 2
Общая площадь - 105 м²
Жилая площадь - 36,5 м²



AMAROO

Кол-во этажей - 2
Общая площадь - 95 м²
Жилая площадь - 46,4 м²



EVELINE

Кол-во этажей - 1
Общая площадь - 80 м²
Жилая площадь - 34 м²



ONYX

Кол-во этажей - 1
Общая площадь - 120 м²
Жилая площадь - 68,7 м²



OCTANT

Кол-во этажей - 2
Общая площадь - 140 м²
Жилая площадь - 73 м²



TRIUMPH

Кол-во этажей - 2
Общая площадь - 160 м²
Жилая площадь - 45,7 м²

ДЛЯ ГРАЖДАНСКОГО ДОМОСТРОЕНИЯ ПРОЕКТЫ ПРОСЧИТЫВАЮТСЯ ИНДИВИДУАЛЬНО С ИСПОЛЬЗОВАНИЕМ СИСТЕМ 250 И 400 ММ

ПРОЕКТИРОВАНИЕ, ПРОСЧЕТЫ И ОСМЕЧИВАНИЕ ОСУЩЕСТВЛЯЕТСЯ ИНЖИНИРИНГОВОЙ ГРУППОЙ ПСГ «КАМБИО-ИНВЕСТ»

tethome.ua

2.4. СРАВНИТЕЛЬНЫЙ АНАЛИЗ СИСТЕМ И МАТЕРИАЛОВ



КЕРАМЗИТОБЕТОН

Система домостроения:

Фундамент - ленточный монолитный железобетонный;
Заполнитель - Керамзитобетонные блоки;
Кровля - стропильная системы "МіТек";
Утепление - вентилируемый фасад, утеплитель от 80 мм.

Стены: Толщина с утеплением - 350 мм;
 Погрешность - 2-3 мм;
 Расход клея 1 м² кладки - 25 кг.

Теплосопротивление стены: ✓ 2,8 м²*К/Вт;

Сейсмостойкость: ✓ 8 баллов

Звукоизоляция внешних стен: ✓ 54-56дБ

Звукоизоляция перегородок: ✓ 52дБ

Количество этажей: до 5-ти

Количество строителей: 

 **ОТ 270 \$/М²**

 **ВРЕМЯ СТРОИТЕЛЬСТВА - 3 МЕСЯЦА**



ГАЗОБЕТОН

Система домостроения:

Фундамент - ленточный монолитный железобетонный;
Заполнитель - Газоблок марки D400;
Кровля - деревянные стропила;
Утепление - без утепления, оштукатурен.

Стены: Толщина с утеплением - 380 мм;
 Погрешность - 2-3 мм;
 Расход клея 1 м² кладки - 25 кг.

Теплосопротивление стены: 2,3 м²*К/Вт;

Сейсмостойкость: 7 баллов

Звукоизоляция внешних стен: 46дБ

Звукоизоляция перегородок: 36дБ

Количество этажей: до 2-х

Количество строителей: 

 **ОТ 350 \$/М²**

 **ВРЕМЯ СТРОИТЕЛЬСТВА - 3-5 МЕСЯЦЕВ**



SIP ПАНЕЛИ

Система домостроения:

Фундамент - монолитный железобетонный (свайный);
Заполнитель - SIP панели;
Кровля - деревянные стропила;
Утепление - SIP панель 164 мм (пенополистирол).

Стены: Толщина с утеплением - 164 мм;
 Погрешность - 1-2 мм;
 Расходные - анкерные крепления Ø12 мм.

Теплосопротивление стены: 2,8 м²*К/Вт;

Сейсмостойкость: 7 баллов

Звукоизоляция внешних стен: 46дБ

Звукоизоляция перегородок: 35дБ

Количество Этажей: до 3-х

Количество строителей: 

 **ОТ 300 \$/М²**

 **ВРЕМЯ СТРОИТЕЛЬСТВА - 3 МЕСЯЦА**



РЯДОВОЙ КИРПИЧ

Система домостроения:

Фундамент - ленточный монолитный железобетонный;
Заполнитель - кирпич рядовой;
Кровля - деревянные стропила;
Утепление - требуется утепление минеральной ватой 120 мм.

Стены: Толщина с утеплением - 470 мм;
 Погрешность - до 10 мм;
 Расход клея 1 м² кладки - 30 кг.

Теплосопротивление стены: 2,8 м²*К/Вт;

Сейсмостойкость: 7 баллов

Звукоизоляция внешних стен: 50дБ

Звукоизоляция перегородок: 48дБ

Количество строителей: 

 **500-600 \$/М²**

 **ВРЕМЯ СТРОИТЕЛЬСТВА - 5-6 МЕСЯЦЕВ**

КЕРАМЗИТОБЛОК

БЛОК

ГАЗОБЛОК D400

ВЕС 200 кг
 1 М² КЛАДКИ наружная стена

ОСТАТОЧНАЯ ВЛАЖНОСТЬ 4-6%

ДОПОЛНИТЕЛЬНАЯ ПЛОЩАДЬ +0,12 м²

ВЫСОКАЯ НЕСУЩАЯ СПОСОБНОСТЬ

НЕ ПОДВЕРЖЕН ГНИЕНИЮ

НУЖЕН СПЕЦИАЛЬНЫЙ КЛЕЙ

НИЗКАЯ НЕСУЩАЯ СПОСОБНОСТЬ

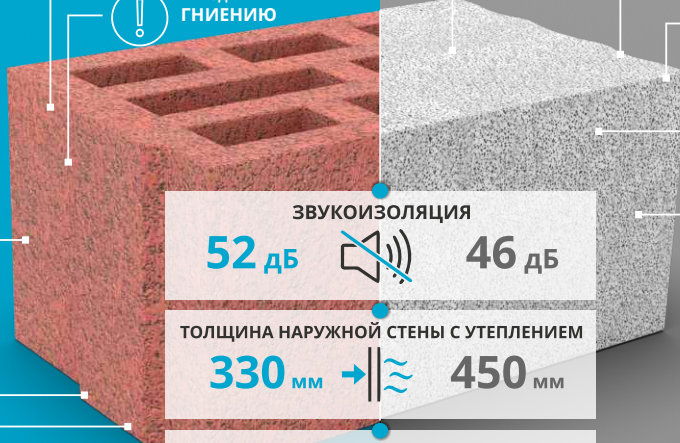
РАЗНОЕ КАЧЕСТВО СРЕДИ БРЕНДОВ

ВЫСОКАЯ ОГНЕУПОРНОСТЬ СТЕН

ЛЕГКИЙ ВЕС

ЭКОЛОГИЧЕН

ВЫСОКАЯ СКОРОСТЬ КЛАДКИ



ЗВУКОИЗОЛЯЦИЯ	
52 дБ	46 дБ
ТОЛЩИНА НАРУЖНОЙ СТЕНЫ С УТЕПЛЕНИЕМ	
330 мм	450 мм
ВОДОПОГЛАЩЕНИЕ	
6-9%	25-30%

ПОДВЕРЖЕННОСТЬ ПЛЕСНЕВЕНИЮ

НЕОБХОДИМОСТЬ ЗАПОЛНЕНИЯ ВЕРТИКАЛЬНЫХ ШВОВ

ВЕС 217 кг
 1 М² КЛАДКИ наружная стена

ОСТАТОЧНАЯ ВЛАЖНОСТЬ 25-30%

ДОПОЛНИТЕЛЬНАЯ ПЛОЩАДЬ 0,00 м²

КЕРАМЗИТОБЛОК

БЛОК

КИРПИЧ КЕРАМИЧЕСКИЙ ПУСТОТЕЛЫЙ

ВЕС 200 кг
 1 М² КЛАДКИ толщина 250 мм (М50)

ОСТАТОЧНАЯ ВЛАЖНОСТЬ 4-6%

ДОПОЛНИТЕЛЬНАЯ ПЛОЩАДЬ +0,11 м²

ВЫСОКАЯ НЕСУЩАЯ СПОСОБНОСТЬ

НЕ ПОДВЕРЖЕН ГНИЕНИЮ

ПОВЫШЕННЫЙ РАСХОД КЛЕЯ

ВЫСОКАЯ НЕСУЩАЯ СПОСОБНОСТЬ

РАЗНОЕ КАЧЕСТВО СРЕДИ ПРОИЗВОДИТЕЛЕЙ

ВЫСОКАЯ ОГНЕУПОРНОСТЬ СТЕН

ЛЕГКИЙ ВЕС

ВЫСОКАЯ СКОРОСТЬ КЛАДКИ



ЗВУКОИЗОЛЯЦИЯ	
52 дБ	50 дБ
ТОЛЩИНА НАРУЖНОЙ СТЕНЫ С УТЕПЛЕНИЕМ	
330 мм	440 мм
ЭКОЛОГИЧНОСТЬ	

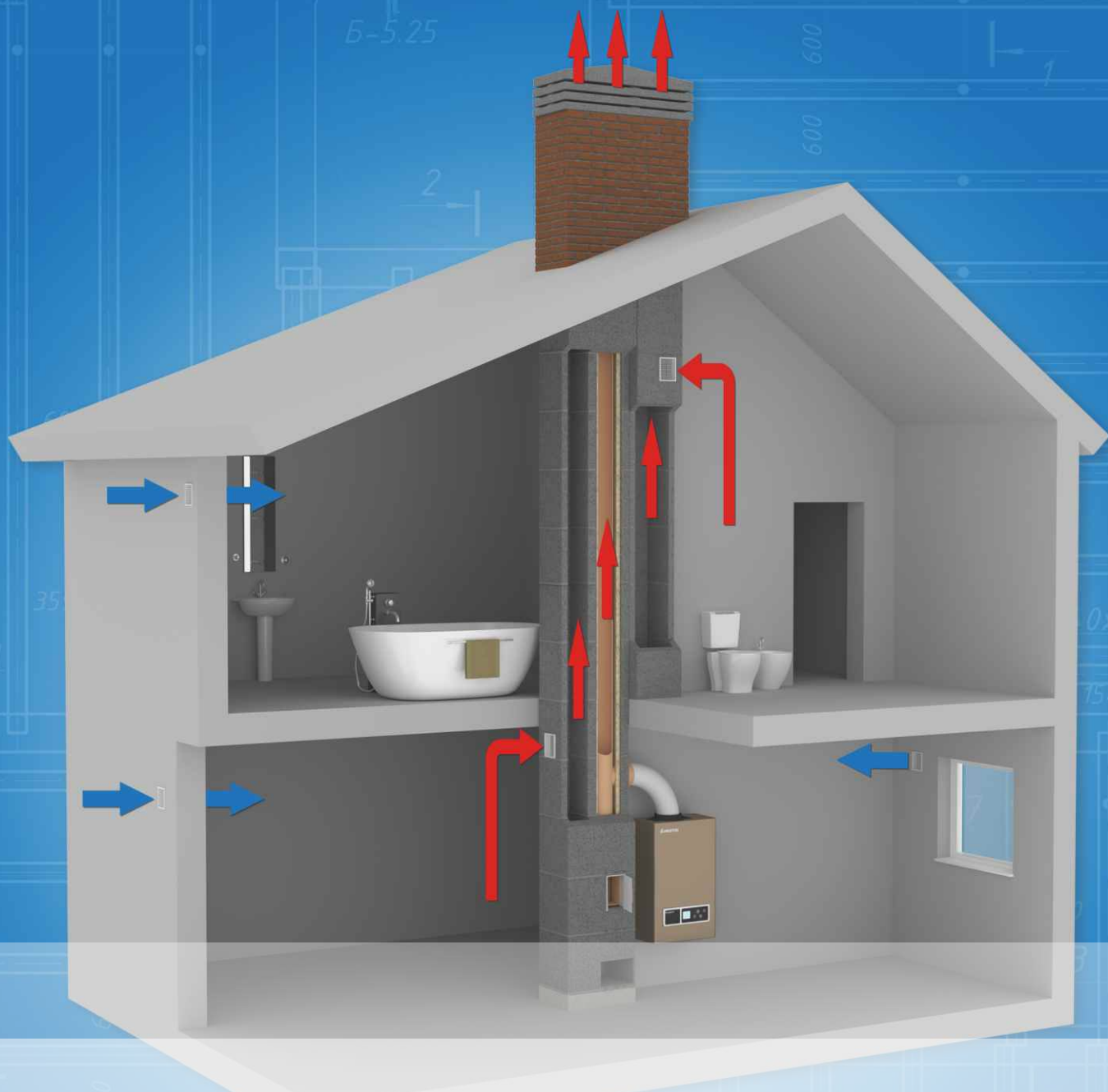
ПОЯВЛЕНИЕ ВЫСОЛОВ

НИЗКАЯ СКОРОСТЬ КЛАДКИ

НЕТОЧНОСТЬ ГЕОМЕТРИЧЕСКИХ РАЗМЕРОВ

БОЛЬШОЕ КОЛИЧЕСТВО МОСТИКОВ ХОЛОДА

ВЕС 422 кг
 1 М² КЛАДКИ (толщина 2,5 кирпича)



Системы вентиляции, дымоход

3.1. ОПИСАНИЕ СИСТЕМ

Вентиляционные системы

Система вентиляции служит для транспортирования воздушных масс при осуществлении расчетного воздухообмена, обеспечивая удаление отработанного воздуха из помещения и подачу более чистого наружного воздуха.

Основная цель вентиляции — поддержание допустимых параметров воздуха в помещении.

Допустимые параметры микроклимата — сочетание значений показателей микроклимата, которые при длительном и систематическом воздействии на человека могут вызвать общее и локальное ощущение дискомфорта, ухудшение самочувствия и понижение работоспособности при усиленном напряжении механизмов терморегуляции, не вызывают повреждений или ухудшения состояния здоровья.

Оптимальные параметры микроклимата — сочетание значений показателей микроклимата, которые при длительном и систематическом воздействии на человека обеспечивают нормальное тепловое состояние организма при минимальном напряжении терморегуляции и ощущение комфорта не менее чем у 80 % людей, находящихся в помещении.

Системы дымохода








Дымоход – вертикальное трубное устройство для отвода продуктов сгорания в атмосферу.

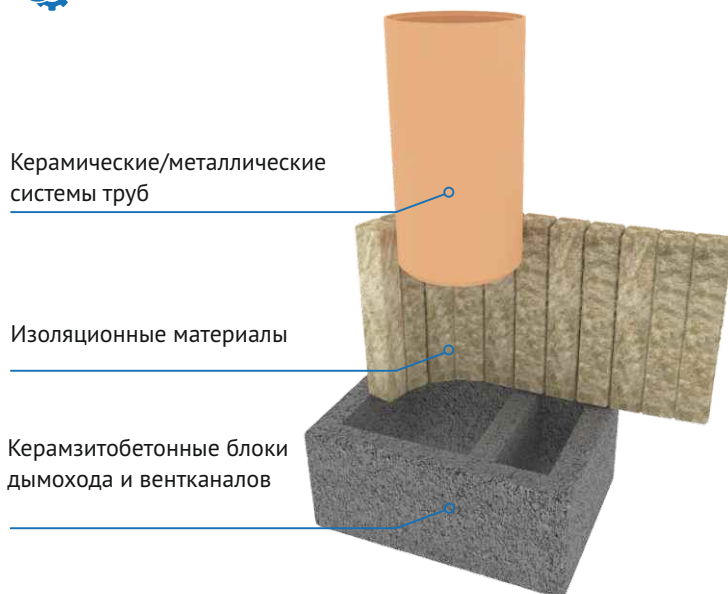
Принцип действия дымохода основан на эффекте тяги, который обеспечивает перемещение массы газа в направлении от входного к выпускному отверстию трубы. Дымоход с вентиляцией – это универсальная система, предназначенная для совместной работы с отопительными устройствами для газовых, жидких (мазут) и твердых (дрова, уголь, угольная пыль, пеллеты и т. п.) видов топлива.

В наружном пустотелом блоке конструкции находится вентиляционный канал с возможностью отвода использованного воздуха из помещения. Установка возможна как внутри, так и снаружи здания.

Керамзитобетонные вентиляционные блоки представляют собой простую и лёгкую в монтаже совместную систему дымохода и вентиляции. Она состоит из серийно выпускаемых элементов полной готовности, которые четко совместимы между собой по форме и размерам. Система имеет следующие элементы: керамзитобетонные блоки, изоляционные материалы, керамические или металлические дымоходы, доборные блоки и облицовочные материалы.

Наши преимущества:

-  Высокая устойчивость к воздействию кислот.
-  Низкий показатель водопоглощения, не более 6%.
-  Пожарная безопасность.
-  Незначительный вес благодаря используемому материалу – керамзитобетон.
-  Гибкость системы. Совместное использование керамзитобетонных вентиляционных блоков со всеми видами котлов, систем дымохода.
-  Высокая теплоизоляция блоков.
-  Высокая скорость монтажа.



Конструктивные характеристики

Сравнение с другими конструкциями вентканалов

Мощность котла, кВт	Керамзитобетонные блоки КМД Камбио	Кирпич	Оцинкованная сталь	Ж/Б канал
Материал изготовления	 Керамзитобетонные блоки КМД Камбио	 Кирпич керамический полнотелый	 Оцинкованная сталь	 Тяжелый бетон
Отделка внутренней поверхности	Нет	Оштукатуривание	нет	нет
Поэтажная сборка	Да	нет	нет	да
Масса шахты высотой 3 метра, кг	325*	≈ 2 100	≈ 700	≈ 1 100
Необходимость утепления шахты	Нет	Нет	Да	Нет
Необходимость огнезащиты	Нет	Нет	Да	Нет
Срок службы, лет	50	50	10	50
Ассортимент, типоразмеры	Широкий ассортимент	Неограниченный	Неограниченный	Ограниченный
Монтаж	Вручную	Вручную, высокая квалификация укладчика	Вручную, профильные специалисты	С использованием грузоподъемной техники

* Указан максимальный возможный вес при использовании наиболее тяжелого блока.

Применение в частном домостроении

В коттеджном строительстве вентиляционные блоки устанавливаются в кухнях и санузлах для организации естественной вентиляции на основе индивидуальных вытяжных каналов.

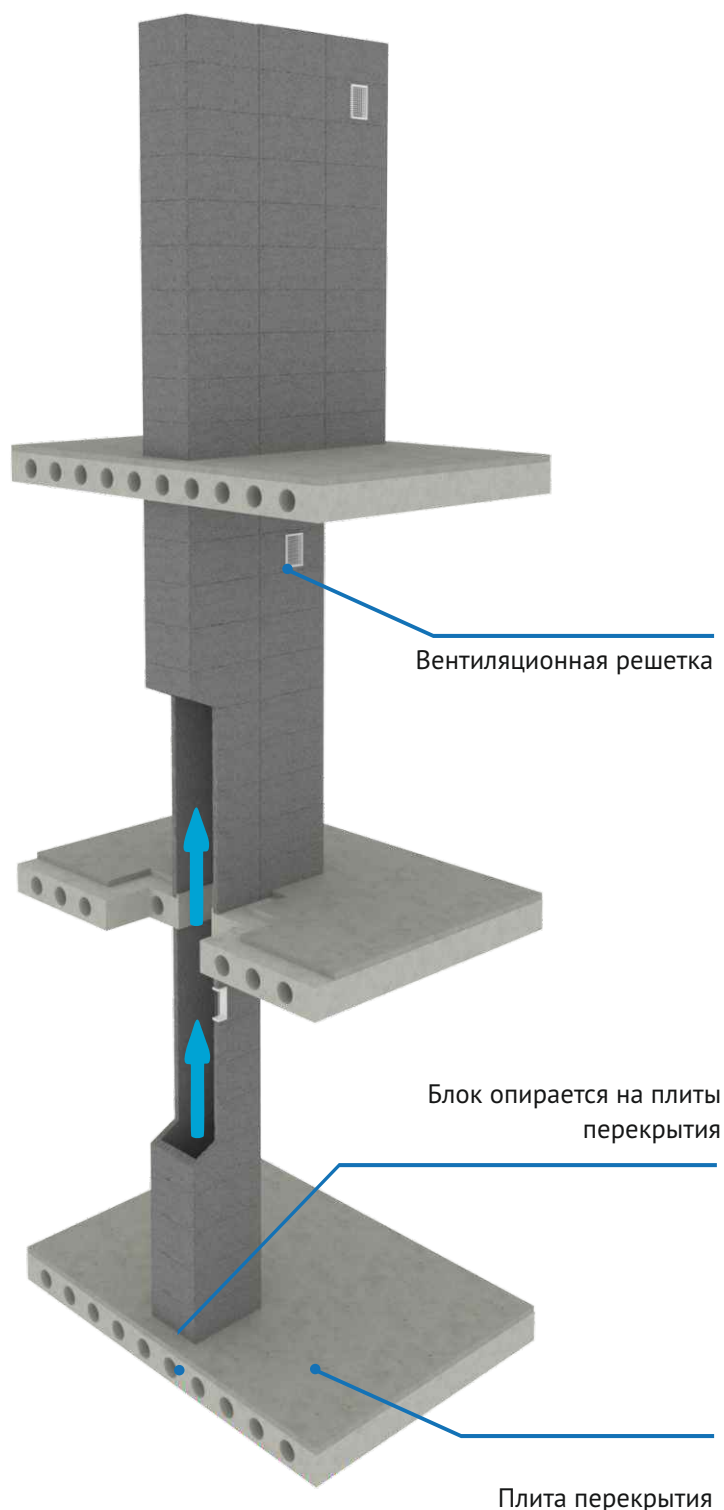
Вентканалы КМД Камбио работают по принципу термической подъемной силы. Легкие и быстрые в монтаже блоки, в отличие от монолитных конструкций, не требуют времени для затвердевания, не нуждаются в дополнительной облицовке, бесшумны. Величина термической подъемной силы зависит от разницы температур между температурой вентилируемого помещения и атмосферного воздуха.

Кладка вентблоков ведется параллельно с кладкой стен, блоки дополнительно укрепляются в стену с помощью арматурных скоб. Дополнительно каждые три ряда блоки армируются с помощью проволоки либо арматурных стержней необходимого диаметра. Наружная часть полученного канала по желанию армируется сеткой и в последующем оштукатуривается.

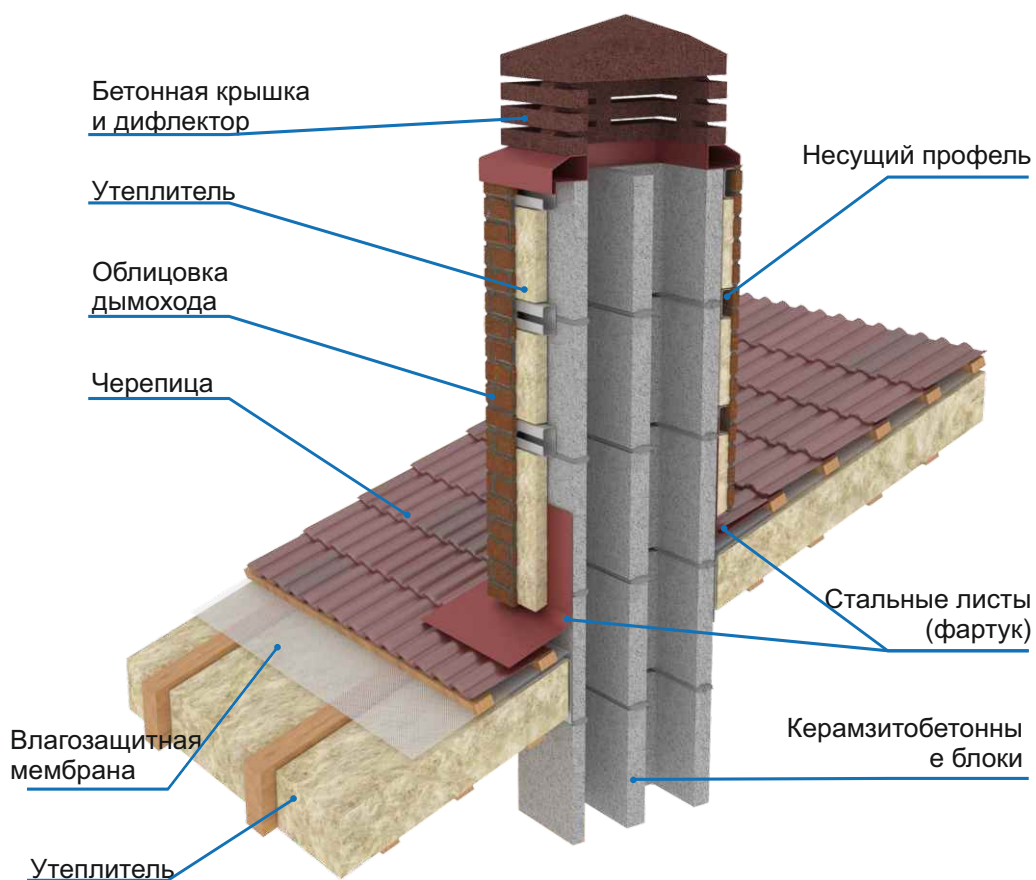
Применение в многоэтажном строительстве

Хранение керамзитобетонных блоков рекомендуется осуществлять на поддонах под навесом. Кладка блоков осуществляется на цементно-песчаный кладочный раствор марки не ниже М100 с подвижностью не более П1 (по ДСТУ Б В.2.7-23-95) при положительной температуре. Швы необходимо тщательно затирать. Для затирки швов применять щетки-выравниватели швов.

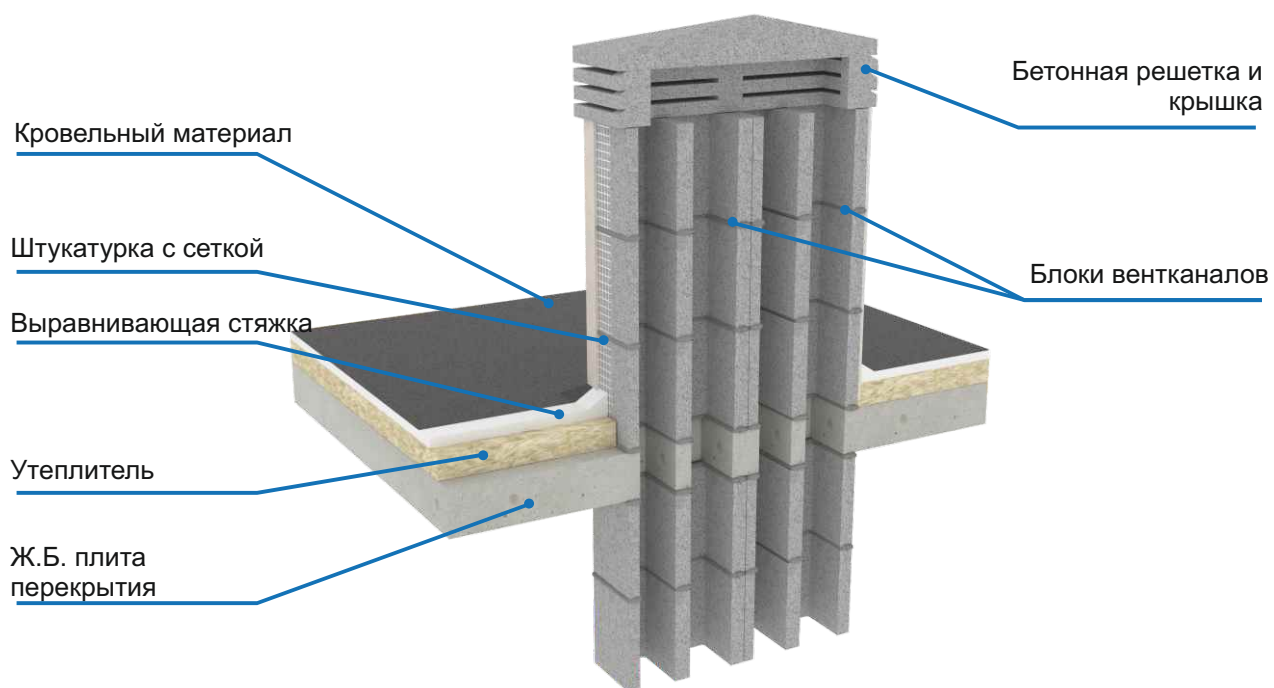
Перед началом монтажа отвесом необходимо проверить точность отверстий в пересекаемых перекрытиях. При установке каждого блока производить выравнивание под уровень. Выравнивание допускается осуществлять с помощью резинового молотка-киянки массой не менее 800 гр.



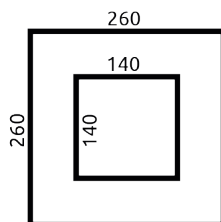
Разрез дымохода с наклонной кровлей



Система вентиляции при плоской кровле

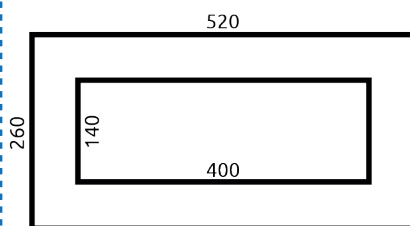


3.2. АССОРТИМЕНТ БЛОКОВ



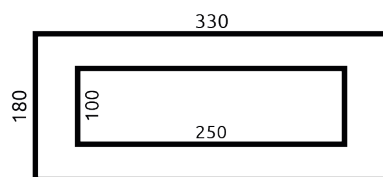
Блок 260x260x200

Габариты: 260x260x200 мм
Кол-во на поддоне: 48 шт
Вес 1-го поддона: 624 кг



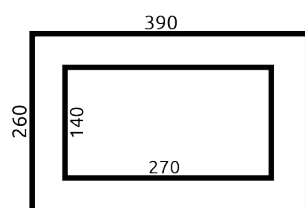
Блок 520x260x200

Габариты: 520x260x200 мм
Кол-во на поддоне: 24 шт
Вес 1-го поддона: 520,8 кг



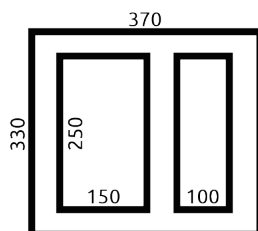
Блок 180x330x200

Габариты: 180x330x200 мм
Кол-во на поддоне: 56 шт
Вес 1-го поддона: 520,8 кг



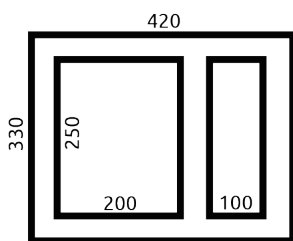
Блок 390x260x200

Габариты: 390x260x200 мм
Кол-во на поддоне: 36 шт
Вес 1-го поддона: 594 кг



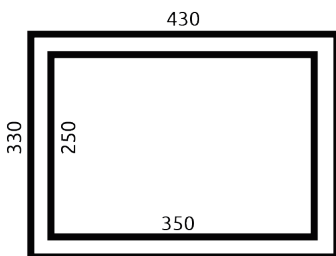
Блок 370x330x200

Габариты: 370x330x200 мм
Кол-во на поддоне: 24 шт
Вес 1-го поддона: 384 кг



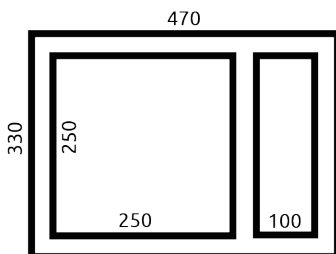
Блок 420x330x200

Габариты: 420x330x200 мм
Кол-во на поддоне: 24 шт
Вес 1-го поддона: 410 кг



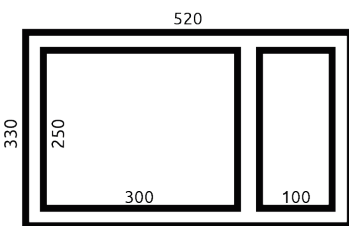
Блок 430x330x200

Габариты: 430x330x200 мм
Кол-во на поддоне: 26 шт
Вес 1-го поддона: 240 кг



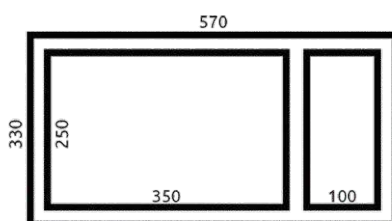
Блок 470x330x200

Габариты: 430x330x200 мм
Кол-во на поддоне: 16 шт
Вес 1-го поддона: 289,6 кг



Блок 520x330x200

Габариты: 390x260x200 мм
Кол-во на поддоне: 16 шт
Вес 1-го поддона: 307,2 кг



Блок 570x330x200

Габариты: 570x330x200 мм
Кол-во на поддоне: 16 шт
Вес 1-го поддона: 328 кг



KRISTEK
СУХІ СУМІШІ
ЛФВ



Склад: суміш білого цементу, заповнювача модифікованого полімерними домішками

Крупність заповнювача не більше:	0,8 мм
Час придатності розчинової суміші для використання:	120 хв
Міцність зчеплення з основою:	0,5 МПа
Границя міцності на стиск:	7 МПа
Морозостійкість:	50 циклів
Рекомендована кількість води для приготування розчинової суміші:	0,22 л / 1 кг
Температура використання:	+5°C до +25°C
Витрата суміші:	1,5 кг / м ² / 1 мм

Галузь використання
Суміш будівельна суха модифікована на основі білого цементу ТМ «KRISTEK» застосовується зовні та всередині будівель для мурувальних робіт (товщина шару від 3 до 10 мм) та для штукатурних робіт (товщина шару 3-20 мм), по підних основах, що не деформуються.

ПІДГОТОВЧІ РОБОТИ
Підготовка виконується згідно ДСТУ-Н Б В.2.6-212:2016.

До початку мурувальних робіт:

- визначити монтажний горизонт;
- нанести розмічувальні осі і встановити риски;
- перевірити товщину розмічування місця монтажу будівельних конструкцій згідно з проектом та з ДСТУ-Н Б В.1.3-1
- підготувати основу, на яку буде монтуватися стіна;
- подавати матеріали і вироби, необхідні для мурування.

Штукатурні роботи починають після закінчення загальнобудівельних і монтажних робіт.

Поверхня основи має бути шорсткою, рівною, без наявності забруднених речовин, які можуть знижувати міцність зчеплення між штукатурним шаром і поверхнею конструкції. Міцність основи має бути не менше за міцність штукатурного покриття. Для підвищення контакту з сумішшю основу рекомендується обробити грунтовою (за 4 години до початку робіт).

ІНСТРУКЦІЯ ЩОДО ВИКОРИСТАННЯ
Роботи виконувати при температурі повітря від +5°C до +25°C. Температура поверхні основи повинна бути у таких же межах.

У приміщеннях за дві доби до початку робіт у процесі їх виконання, а також протягом трьох діб по закінченні потрібно дотримуватися температурного режиму не нижче +5°C і не вище +25°C.

Суху суміш засипати в ємність з чистою водою у співвідношенні, яке зазначено у технічних характеристиках, перемішати (рекомендується застосовувати електричний міксер або дротівку). Розчинову суміш витримати 5 хвилин, після чого знову перемішати. Розчинова суміш придатна до використання протягом 120 хвилин (за рекомендаціями атмосферних умов).

Нанесення розчинової суміші ТМ «KRISTEK» в залежності від виду робіт:

- мурувальні роботи. Суміш застосовується як класичний розчин для мурування;
- штукатурні роботи. Наносить розчинову суміш нащадком на поверхню з подальшим вирівнюванням правилом чи металевим теркою. Рух виконується подальшим вирівнюванням правилом чи металевим теркою. Ушкодження знизу вгору, дотримуючись негладу-якоря по макрокору. Ушкодження багатшарове: штукатурне покриття, кожен наступний шар потрібно наносити

СУМІШ КЛАДОЧНА М 70 (БІЛА)
CS-70W

СУМІШ КЛАДОЧНА М 70 (БІЛА)
CS-70W

- Для внутрішніх та зовнішніх робіт
- Товщина шару 3-20 мм
- Біла
- Морозостійка 50 циклів
- ECO з турботою про екологію

Сухие строительные смеси
Лакокрасочные материалы

4.1. О ТМ KRISTEK

ТМ «KRISTEK» - одне з найсучасніших вітчизняних підприємств, яке спеціалізується на виробництві сухих будівельних сумішей нового покоління. Продукція включає в себе ряд переваг: безпека, легкість в роботі, якість і міцність готового результату, стійкість до механічного впливу.

Зараз складно уявити хоч одне будівництво без застосування різноманітних будівельних матеріалів, клеїв, сумішей і іншого. Суміші виступають незамінним компонентом в будівництві. Щоб заявити про продукцію, як про якісну, досить ознайомитися із її складом.

Переваги ТМ «KRISTEK»:



Екологічність



Висока адгезія



Гігроскопічність



Легкість у використанні



Міцність суміші

Застосовується для наступних видів робіт:

- мурувальних робіт;
- штукатурних робіт;
- кладки гіпсовими блоками;
- для кладки керамзитобетонних, газобетонних і керамічних блоків;
- високоякісного штукатурення стін і стель; створення оштукатурених поверхонь ідеальної рівності;
- монтажу декоративних гіпсових елементів, карнизів і ін .;
- суміші для облаштування підлоги, у тому числі підлог із підігрівом;
- приклеювання гіпсокартонних листів і панелей до бетонних, цегляних, газобетонних поверхонь;
- для вирівнювання і коригування бетонних підлог, стяжок на основі мінеральних в'язучих в цивільному будівництві під усі види покриттів, в тому числі для підлог з підігрівом.

Власне автоматизоване виробництво, інноваційно-технологічні лінії, складські комплекси і служба логістики та сервісу дозволяють оперативно реагувати на ринкові зміни, тримати високу марку якості, зміцнюючи довіру споживачів і розвивати широкую мережу партнерських і клієнтських зв'язків. Ми гарантуємо відповідність якості сумішей вимогам діючих стандартів.

4.2. АССОРТИМЕНТ ПРОДУКЦИИ

ЦЕМЕНТНІ СУМІШІ ДЛЯ МУРУВАННЯ ТА ШТУКАТУРЕННЯ



CS-70W СУМІШ КЛАДОЧНА М 70 (БІЛА)

Застосування: суміш будівельна суха модифікована на основі білого цементу ТМ «KRISTEK» застосовується зовні та всередині будівель для мурувальних робіт (товщина шару від 3 до 10 мм) та для штукатурних робіт (товщина шару 5-20 мм), по міцних основах, що не деформуються.



Для внутрішніх та зовнішніх робіт



Товщина шару 5-20 mm



Біла



Морозостійка 50 циклів



З турботою про екологію



54 міш

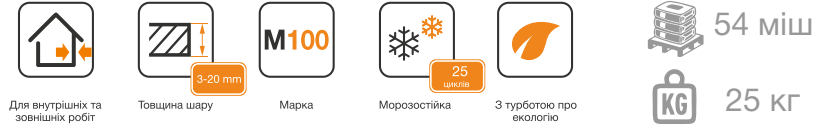


25 кг



CS-100 ДЛЯ МУРУВАННЯ ТА ШТУКАТУРЕННЯ

Застосування: суміш будівельна суха модифікована цементно-піщана ТМ «KRISTEK» застосовується зовні та всередині будівель для мурувальних робіт (товщина шару від 3 до 10 мм), для штукатурних робіт (товщина шару 5 - 20 мм), по міцних основах, що не деформуються.



CS-50T КЛЕЙ ДЛЯ МУРУВАННЯ ТЕПЛИЙ ШОВ

Застосування: теплоізоляційний клей для мурування ТМ «KRISTEK» застосовується для мурування керамзитобетоном, газо-, пінобетоном та керамічними блоками. Товщина шару від 3 до 10 мм. Застосовується для штукатурення стін з чарункових блоків, товщина шару 5 - 20 мм. Призначений для внутрішніх та зовнішніх робіт.

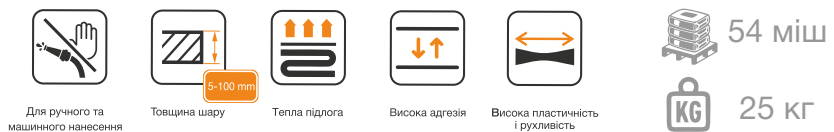


ЦЕМЕНТНІ СУМІШІ ДЛЯ УЛАШТУВАННЯ ПІДЛОГИ



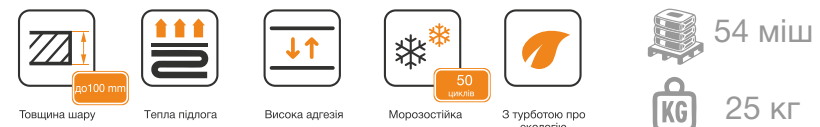
CF-150L САМОВИРІВНЮВАЛЬНА ПІДЛОГА

Застосування: самовирівнювальна будівельна суміш ТМ «KRISTEK» призначена для вирівнювання і коригування бетонних підлог, стяжок на основі мінеральних в'язучих в цивільному будівництві під усі види покриттів, в тому числі для підлог з підігрівом всередині приміщень. Для внутрішніх робіт.



CF-200 СТЯЖКА М 200 АРМОВАНА ДЛЯ ВИРІВНЮВАННЯ ТА РЕМОНТУ ПІДЛОГИ

Застосування: Суміш будівельна суха модифікована ТМ «KRISTEK» призначена для влаштування міцних стяжок по жорстких основах під подальше нанесення самовирівнюючих сумішей; влаштування систем водних і електричних «теплих підлог»; ремонту тріщин та вибоїн, усунення нерівностей та перепадів основ.



ЦЕМЕНТНІ КЛЕЙОВІ СУМІШІ



CA-8S КЛЕЙОВА СУМІШ СТАНДАРТ

Застосування: суха будівельна суміш ТМ «KRISTEK» призначена для облицювання стін та підлог керамічною плиткою бетонних, цегляних, цементно-піщаних, цементно-вапняних поверхонь, що не деформуються, всередині та зовні приміщень.



Для внутрішніх та зовнішніх робіт



Заповнювач



Висока адгезія



Морозостійка



З турботою про екологію



54 міш



25 кг



CA-15U КЛЕЙОВА СУМІШ УНІВЕРСАЛЬНА

Застосування: суха будівельна суміш ТМ «KRISTEK» призначена для облицювання щільних поверхонь які зазнають тимчасову деформацію плиткою з натурального та штучного каменю (крім мармуру), керамічною та скляною плиткою всередині та зовні приміщень.



Для внутрішніх та зовнішніх робіт



Стійка до деформаційних навантажень



1,2 МПа
Міцність зчеплення з основою



Морозостійка



З турботою про екологію



54 міш



25 кг



CA-12G КЛЕЙОВА СУМІШ ПОСИЛЕНА

Застосування: суха будівельна суміш ТМ «KRISTEK» призначена для облицювання стін та підлог плиткою з натурального та штучного каменю (крім мармуру), керамічною та скляною плиткою бетонних, цегляних, цементно-піщаних, цементно-вапняних поверхонь, що не деформуються, всередині та зовні приміщень.



Для внутрішніх та зовнішніх робіт



Стійка до деформаційних навантажень



1,5 МПа
Міцність зчеплення з основою



Морозостійка



З турботою про екологію



54 міш



25 кг



AP-7 КЛЕЙОВА СУМІШ ДЛЯ ПІНОПОЛІСТИРОЛУ

Застосування: суміш будівельна суха модифікована ТМ «KRISTEK» призначена для закріплення пінополістирольних, мінераловатних плит, та виробів на їх основі у системах зовнішньої теплоізоляції фасадів будівель і споруд. Для зовнішніх та внутрішніх робіт.



Для зовнішніх робіт



-5°C
Готовність вже при



Ідеально для утеплювачів



Морозостійка



З турботою про екологію



54 міш

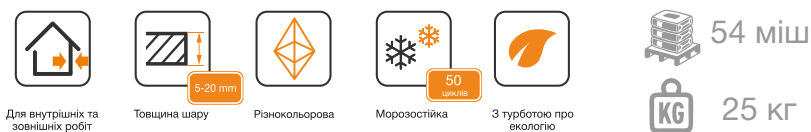


25 кг



CS-70 COLOR КОЛЬОРОВІ КЛАДОЧНІ СУМІШІ

Застосування: суміш будівельна суха модифікована на основі білого та сірого цементів та різнокольорових пегментів застосовується зовні та всередині будівель для декоративних кладочних робіт.



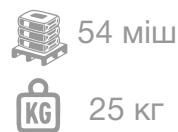
Для внутрішніх та зовнішніх робіт

Товщина шару 5-20 мм

Різнокольорова

Морозостійка 50 циклів

З турботою про екологію



54 міш

25 кг



Біла

Графітова

Жовта

Коричнева

Червона

Помаранчева

Сіра

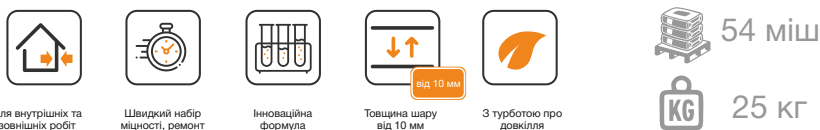
Шоколадна

РЕМОНТ ПРОМИСЛОВИХ ДОРІГ



CR-ReFit СУМІШ ДЛЯ РЕМОНТУ ПРОМИСЛОВИХ БЕТОНИХ ПОКРИТТІВ

Застосування: Суха ремонтна дорожня суміш призначена для швидкого ремонту бетонних покриттів, доріг, плит без тривалих зупинок руху транспорту, для заповнення втрачених при експлуатації фрагментів бетонного покриття, для швидкого ремонту сильно навантажених пошкоджених бетонних підлог і сходів у виробничих, торгових і житлових приміщеннях, складах, рампах з мінімальною товщиною шару 10 мм.



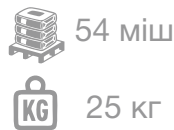
Для внутрішніх та зовнішніх робіт

Швидкий набір міцності, ремонт покриття

Інноваційна формула

Товщина шару від 10 мм

З турботою про довкілля



54 міш

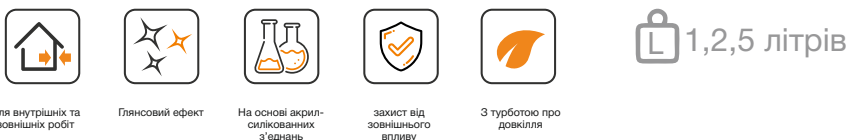
25 кг

ЛАКИ



VAN-STONE GI ЛАК ДЛЯ БЕТОННИХ ОСНОВ, ГЛЯНЦЕВИЙ

Застосування: складається з композиції акрил-силіконових з'єднань і допоміжних компонентів, що володіють здатністю проникати в основу, створюючи захисний шар. Захищає від УФ-випромінювання а також захищає від моху та грибків, від появи висолів покращує зносостійкість, колір і текстуру, даючи легкий "Мокрий ефект".



Для внутрішніх та зовнішніх робіт

Глянсовий ефект

На основі акрил-силіконових з'єднань

захист від зовнішнього впливу

З турботою про довкілля



1,2,5 літрів

VAN-STONE Mт ЛАК ДЛЯ БЕТОННИХ ОСНОВ, МАТОВИЙ



Застосування: складається з композиції акрил-силіконових з'єднань і допоміжних компонентів, що володіють здатністю проникати в основу, створюючи захисний шар. Захищає від УФ-випромінювання а також захищає від моху та грибків, від появи висолів покращує зносостійкість, колір і текстуру, даючи легкий «Матовий ефект».



Для внутрішніх та зовнішніх робіт



Матовий ефект



На основі акрил-силіконових з'єднань



захист від зовнішнього впливу



з турботою про довкілля



VAN-WOOD GI ЛАК ДЛЯ ДЕРЕВ'ЯНИХ ОСНОВ, ГЛЯНЦЕВИЙ



Застосування: призначений для декоративно-захисного покриття дерев'яних поверхонь. Лак можна наносити поверх акрилових і алкідних покриттів, на столярні вироби (двері, віконні рами, столи та інші), на вироби з ДСП, МДФ і фанери. Лак вироблено спеціально для внутрішніх робіт. Не підходить для фарбування підлоги. Дає легкий "Глянцевий ефект".



Для внутрішніх та зовнішніх робіт



Глянсовий ефект



На основі акрил-силіконових з'єднань



захист від зовнішнього впливу



з турботою про довкілля



VAN-WOOD Mт ЛАК ДЛЯ ДЕРЕВ'ЯНИХ ОСНОВ, МАТОВИЙ



Застосування: призначений для декоративно-захисного покриття дерев'яних поверхонь. Лак можна наносити поверх акрилових і алкідних покриттів, на столярні вироби (двері, віконні рами, столи та інші), на вироби з ДСП, МДФ і фанери. Лак вироблено спеціально для внутрішніх робіт. Не підходить для фарбування підлоги. Має «Матовий ефект».



Для внутрішніх та зовнішніх робіт



Матовий ефект



На основі акрил-силіконових з'єднань



захист від зовнішнього впливу



з турботою про довкілля



ФАРБИ

FAÇADE TEXTURIT ФАРБА СТРУКТУРНА ФАСАДНА



Застосування: Атмосферостійка структурна фарба з дрібним мармуровим наповнювачем, для обробки і захисту бетонних, оштукатурених та інших мінеральних поверхонь всередині і зовні будинків. Використовуючи різні інструменти, при нанесенні фарби, можливо отримання необмеженої кількості декоративних ефектів



Паропроникна



Можливе фарбування у світлі кольори



Водо-мрозостійка



Надійний захист фасаду



з турботою про довкілля





SILICAT PRO ФАРБА СИЛІКАТНА ФАСАДНА

Застосування: Силікатна фарба, посилена силосаном, для фарбування і захисту бетонних і оштукатурених поверхонь, силікатної цегли всередині і зовні приміщень, де необхідно забезпечити високу паропроникність фінішного покриття. Додавання силосан забезпечує захист поверхні від вологи.



Паропроникна



Гідрофобний ефект



Захист від УФ



Надійний захист фасаду



З турботою про довкілля

 1,5,10 літрів



FACADE PRO ФАРБА УНІВЕРСАЛЬНА ДЛЯ ФАСАДІВ ТА ІНТЕР'ЄРІВ

Застосування: Атмосферостійка латексна фарба для фарбування і додаткового захисту декоративних штукатурок, бетонних, оштукатурених поверхонь, силікатної цегли та інших мінеральних поверхонь всередині і зовні будинків



Паропроникна



Можливе фарбування у світлі кольори



Водо-, морозостійка



Надійний захист фасаду



З турботою про довкілля

 1,5,10 літрів



INTERIOR TOP LATEX ФАРБА ЛАТЕКСНА МІЮЧА

Застосування: Стійка до миття латексна фарба для оштукатурених, бетонних, цегляних зашпакльованих поверхонь, шпалер, гіпсокартону, ДВП, ДСП, а також поверхонь, раніше пофарбованих латексною і алкидною фарбою. Для використання всередині сухих приміщень



Паропроникна



Тонується у світлі і темні кольори



Без бризок і патьоків



Міюча



З турботою про довкілля

 1,5,10 літрів



INTERIOR STANDARD ФАРБА ГЛУБОКОМАТОВА

Застосування: Ідеально біла фарба для бетонних, цегляних, оштукатурених, зашпакльованих поверхонь в приміщеннях з нормальною вологістю. Для використання всередині сухих приміщень



4 клас стійкості до м'якого стирання



Тонується у світлі і темні кольори



Без бризок і патьоків



Економічна



З турботою про довкілля

 1,5,10 літрів



INTERIOR ELITE ФАРБА МАТОВА ЛАТЕКСНА

Застосування: Для приміщень з високими вимогами до миття.



1 клас стійкості до мокрого стирання



Тонується у світлі і темні кольори



Легке видалення забруднень



Не містить розчинників та пластифікаторів



З турботою про довкілля

1,5, 10 літрів



BETON PRO ФАРБА ДЛЯ БЕТОННИХ ПОВЕРХОНЬ

Застосування: Для довготривалого захисту бетонних конструкцій.



Паропроникна



Тонується у світлі і темні кольори



Захист від УФ



Надійний захист від грибків



З турботою про довкілля

1,5, 10 літрів

ГРУНТОВКИ



Primer CR-ReFit ПОПЕРЕДНІЙ ГРУНТ ДЛЯ РЕМОНТНОЇ СУМІШІ CR-ReFit

Застосування: Грунтовка застосовується для підготовки бетонних покриттів для ремонту сухої готової сумішшю CR-ReFit. Грунт підвищує адгезійні властивості ремонтної суміші CR-ReFi, застосовується в комплексі, щоб забезпечити швидкий і найкращий результат.



Для внутрішніх та зовнішніх робіт



Висока адгезія



Використовується у комплексі для найкращого результату



Стійкість поверхонь до механічних дій



З турботою про довкілля

5, 10, 20 літрів



BASE-200 АДГЕЗІЙНА ГРУНТОВКА ГЛИБОКОГО ПРОНИКНЕННЯ

Застосування: Грунтовка застосовується для обробки мінеральних поверхонь перед монтажем керамічної плитки, штучного каменю, фарбуванням, наклеюванням шпалер і штукатурними роботами. Для зміцнення верхнього шару, підвищення адгезії бетонів, гіпсових плит, монолітних підлог, гігроскопічних штукатурок та інших поверхонь. Можна використовувати як добавку в розчини для підвищення його пластичності, адгезії, міцності і вологостійкості.



Зміцнення основи



Висока адгезія



Зменшення водопоглинання поверхонь



Стійкість поверхонь до механічних дій



З турботою про довкілля

2,5, 20 літрів



CONG-400 ГРУНТ-КОНЦЕНТРАТ УНІВЕРСАЛЬНИЙ

Застосування: грунт є концентрований, в залежності від виконуваних робіт, розводиться в заданому співвідношенні з водою. Застосовується для обробки мінеральних поверхонь перед монтажем керамічної плитки, штучного каменю, фарбуванням, наклеюванням шпалер і штукатурними роботами.



Зміцнення основи



Висока адгезія



Зменшення водопоглинання поверхонь



Стійкість поверхонь до механічних дій



З турботою про довкілля

 2,5,10 літрів



DECO-100 АДГЕЗИЙНА ГРУНТОВКА З КВАРЦОВИМ НАПОВНЮВАЧЕМ

Застосування: призначена для попередньої обробки основ з метою їх зміцнення і збільшення адгезії, а також спрощення виконання робіт з нанесення декоративних штукатурок і фарб, а також для консервації штукатурок фасадів на зимовий період. Застосовується на основах з бетону, цементно-вапняних, цементно-піщаних штукатурок, цегли, на гіпсових поверхнях і т.ін., на стінах і стелях всередині і зовні будинків.



Наповнювач 0,5-1,0 мм



Висока адгезія



Зменшення водопоглинання поверхонь



Стійкість поверхонь до механічних дій



Додавання кварцового наповнювача

 5,10 літрів

ІНШЕ



FASAD-100 ОЧИЩУВАЧ ФАСАДІВ

Застосування: засіб використовується для очищення мінеральних поверхонь від різних видів забруднень: вапна, вицвітання, сольових нальотів (висолів). Наноситься на матеріал, вбирається в нього по капілярах і утворює паропроникну, безбарвну, захисну плівку.



Гідрофобний ефект



Морозостійка



Паропроникна



Захист від зовнішнього впливу



З турботою про довкілля

 2,5,10 літрів



AQUA GUARD ГІДРОФОБНА ЗАХИСНА ПРОПИТКА ДЛЯ МІНЕРАЛЬНИХ ПОВЕРХОНЬ

Застосування: склад забезпечує посилений гідрофобний ефект. Використовується для захисту бетонних, керамічних поверхонь зі швами будь-якого типу і плиток з натурального та штучного каменю нещільної структури та інших будівельних елементів всередині та зовні приміщень, від вицвітання, бруду, води. Завдяки своїй гарній проникаючій здатності, утворює на обробленій поверхні надійний захисний шар.



Гідрофобний ефект



Морозостійка



Паропроникна



Захист від зовнішнього впливу



з турботою про довкілля

 2,5,10 літрів

ГИДРОИЗОЛЯЦИЯ POLY FLUX

УНІКАЛЬНИЙ ГІДРОІЗОЛЮЮЧИЙ ЗАСІБ, ЯКИЙ ВИРІШУЄ ПРОБЛЕМИ ВОГКОСТІ НА БУДЬ-ЯКИХ СТАДІЯХ УРАЖЕННЯ.

Ефективно працює на матеріалах: цегла, бетон, піноблок, дерево, камінь, кераміка, гіпсові і цементні штукатурки:

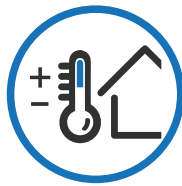
ПРИНЦИП ДІЇ:

- При обробці сухих стін POLY FLUX проникає глибоко всередину матеріалів, створюючи водотривкий бар'єр. При цьому на поверхні не утворюється плівка, а значить, стіни «дихають». Це гарантує, що в будинку завжди буде свіже повітря, а стіни не потрескаються.
- При обробці вологих стін, активні компоненти POLY FLUX, вступаючи в реакцію з водою, утворюють кристали, тим самим осушуючи матеріали і перешкоджаючи подальшому проникненню в них води. Оброблені матеріали не збільшуються в обсязі в процесі кристалізації, не деформуються при низьких температурах, набувають додаткову морозостійкість.

Після обробки POLY FLUX стіни можна фарбувати будь-якими лакофарбовими матеріалами: воднодисперсійними і водно-емульсійними фарбами, лаками, емалями, а також наносити штукатурку, шпаклівку і т.ін.



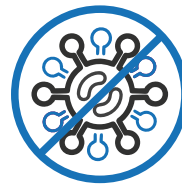
ДОЗВОЛЯЄ
СТІНАМ ДИХАТИ



ПОКРАЩУЄ
ТЕПЛОІЗОЛЯЦІЮ



СТВОРЮЄ
ВОДОНЕПРОНИКНИМИ
БАР'ЄР



ЗАХИЩАЄ
ВІД ЦВІЛІ І
ГРИБКА



ПОДОВЖУЄ
ТЕРМІН СЛУЖБИ
МАТЕРІАЛІВ

ТЕРМІН ЗАХИСТУ БІЛЬШЕ 25 РОКІВ

УПАКОВКА:



1L

5L

20L

Тип використання: **Універсальний**

Кількість компонентів: **Однокомпонентна**

Спосіб нанесення: **Ручний**

Витрата матеріалу: **5.0 м²/л**

5.1. О ТМ ТЕРЕ ВЕТОРАН

ЕДИНОЕ РЕШЕНИЕ – ОТ ФУНДАМЕНТА ДО КРЫШИ

ФИБРОЦЕМЕНТНЫЕ И ЦЕМЕНТНО-СТРУЖЕЧНЫЕ ПЛИТЫ ДЛЯ ВНЕШНЕЙ И ВНУТРЕННЕЙ ОТДЕЛКИ ДОМА

КМД «Камбио» – Эксклюзивный дилер компании «Тере Веторан» в Украине. Турецкая компания «Тере Веторан» обладает 34-летним опытом в производстве ЦСП и волокнистых цементных плит.

Фиброцементная плита нового поколения terePAN® для постоянных и эстетически детализированных решений, для формирования долговечных, безвредных, безопасных и экологически чистых конструкций. Для мест проживания и безопасных конструкций.

Betopan® – это функциональная цементно-стружечная плита, которая может использоваться во всех внутренних помещениях, начиная с подвала. Незаменимый продукт в проектах, требующих дополнительную прочность.

Цементно-стружечная плита

Область применения:

- × Наружная отделка (Бороздчатая система, пластинчатая облицовочная система, система покрытия карнизов/балок, в качестве нижней пластины в кровельных работах)
- × В помещении (Для отделки стен, перегородки, основа под плиткой и керамикой в влажных помещениях, подвесная система покрытия пола, системы напольного покрытия, подвесные потолочные системы)
- × Промышленные объекты (Внешние стены при применении стальных конструкций, звукоизоляция, при необходимости защиты от огня, подвесные напольные покрытия, внутренние перегородки и покрытия)
- × Съёмные конструкции (Строительные площадки, складские помещения, столовые, сейсмоустойчивые дома)

ПРЕИМУЩЕСТВА:



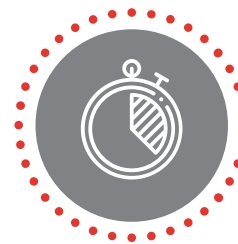
Устойчив к различным воздействиям



Срок эксплуатации 50 лет



Широкий ассортимент фактур и цветовых решений



Скорость и легкость монтажа

Фиброцементная плита

Область применения:

- × Вентилируемые фасадные облицовочные системы
- × Строительство внутренних и наружных стен любых типов строений
- × Все виды покрытий, обоев или керамической облицовки на наружных стенах и в помещениях
- × В качестве отделочного материала с покраской без дополнительной обработки
- × Использование в качестве подложки в условиях повышенной влажности
- × Системы подвесных потолков
- × Строительство противопожарной стены
- × На стенах, парапетах и потолках балконов и террас
- × Все поверхности в сборных и легких стальных конструкциях
- × В системах теплоизоляции
- × И многие другие области применения

5.2. АССОРТИМЕНТ ТМ ТЕРЕ ВЕТОРАН



(фибро-цементная панель,
Класс горючести НГ)

tepePAN®

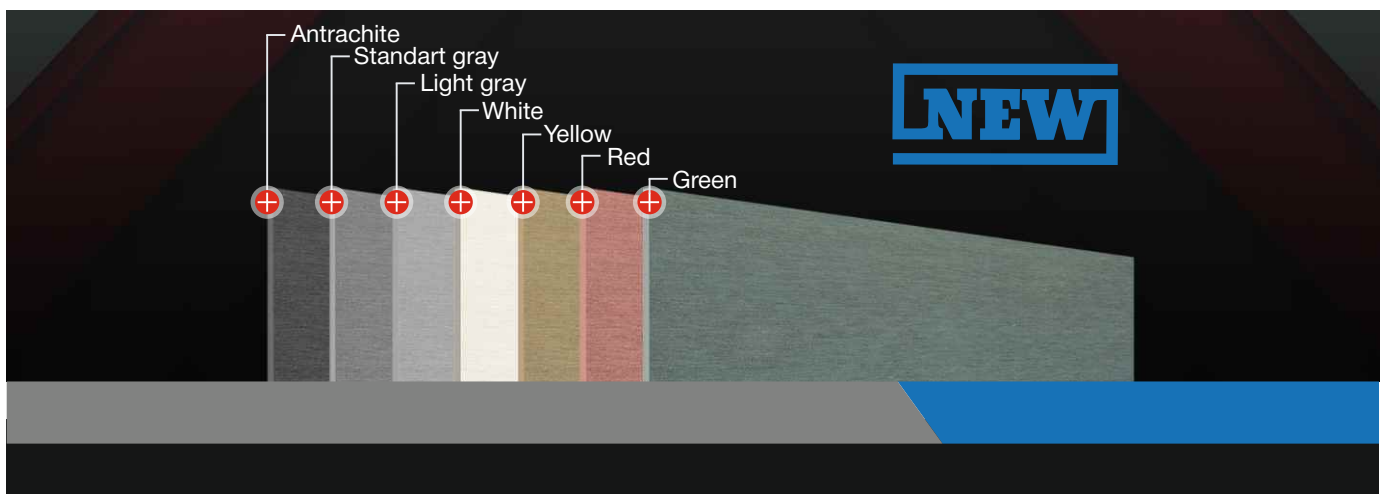
Фиброцементная плита, имеет отличные прочностные характеристики, стойкость к атмосферному воздействию. по данному продукту имеется широкий ассортимент фактур и цветовых решений.

Толщина: 6, 8, 10, 12, 14, 16, 18, 20, 22, 24, 30 мм
Размеры панелей: 1250x2500(2800) мм

Преимущества фиброцементных плит tepePAN®:

- × Экологичность.
- × Не содержит вредных для здоровья веществ.
- × Класс горючести НГ.
- × При горении не выделяется токсичные вещества.
- × Устойчивость к воздействию влаги.
- × Отвечает всем правилам пожарной безопасности.
- × Устойчивость к воздействию солнечного света.
- × Быстрый и простой монтаж.
- × Очень высокая ударопрочность по сравнению с гипсокартонными плитами.
- × Стойкость к биологическому и химическому воздействию
- × Небольшой вес.
- × Легко режется.
- × Цементная основа.
- × Может использоваться с изоляционным материалом любой желаемой толщины.

Панели окрашенные в массу:



betopan®

betopan® - это функциональная цементно-стружечная плита, которая может использоваться во всех внутренних помещениях, начиная с подвала.

Толщина: 6, 8, 10, 12, 14, 16, 18, 20, 22, 24, 30 мм
Размеры панелей: 1250x2500(2800) мм



betopanplus®

betopanplus® изготовлен на основе первого продукта betopan®, посредством покрытия обеих поверхностей смесью, содержащей природные минералы и цемент, без применения стружки дерева. Таким образом, была создана панель, подходящая для покраски и чрезвычайно устойчивая к среде с высокой влажностью.

Толщина: 6, 8, 10, 12, 14, 16, 18, 20, 22, 24, 30 мм
Размеры панелей: 1250x2500(2800) мм



fiberstone



Фиброцементная панель с фактурой дикого камня.

Толщина: 10 мм
Размер: 1250x2500(2800) мм

Наличие молдингов

fiberwood



Фиброцементная панель с фактурой дерева.

Толщина: 10 мм
Размер: 1250x2500(2800) мм

Наличие молдингов

tuğlapan



Цементно-стружечная панель с фактурой под кирпич.

Толщина: 12 мм
Размер: 1250x2500(2800) мм

мм



О ТМ TETSTONE

Производство продукции ТМ TETSTONE реализовано на базе «Комбината малоэтажного домостроения «Камбио», а это:

- ✓ Комплексные решения для качественного строительства.
- ✓ Более 20 лет на рынке.
- ✓ Более 30 торговых марок в различных областях строительства и видов строительных материалов.
- ✓ Производственно-складской комплекс на территории 4 га.
- ✓ Современная аттестованная лаборатория.
- ✓ Современный выставочный комплекс.



безопасность



экологичность



легкость
монтажа



долговечность



широкий
ассортимент

МЫ ПРОИЗВОДИМ:

- ✓ Системы навесных вентилируемых фасадов с применением искусственного камня.
- ✓ Декоративный искусственный камень из гипса для интерьерных решений.
- ✓ В рамках инжиниринговой группы реализуем проектные работы по фасадам.

НАШИ ПРЕИМУЩЕСТВА:

- ✓ Доступные цены, гибкие условия сотрудничества.
- ✓ Высокое качество выпускаемой продукции.
- ✓ Декоративный камень изготавливается из экологически чистых материалов. Его не нужно обрабатывать гидрофобизатором от грибков, мха и другой растительности, как натуральный камень.
- ✓ Устойчивость к ультрафиолету, химическому воздействию и перепаду температур.
- ✓ Максимальная передача фактуры натурального камня и идеальная геометрия.

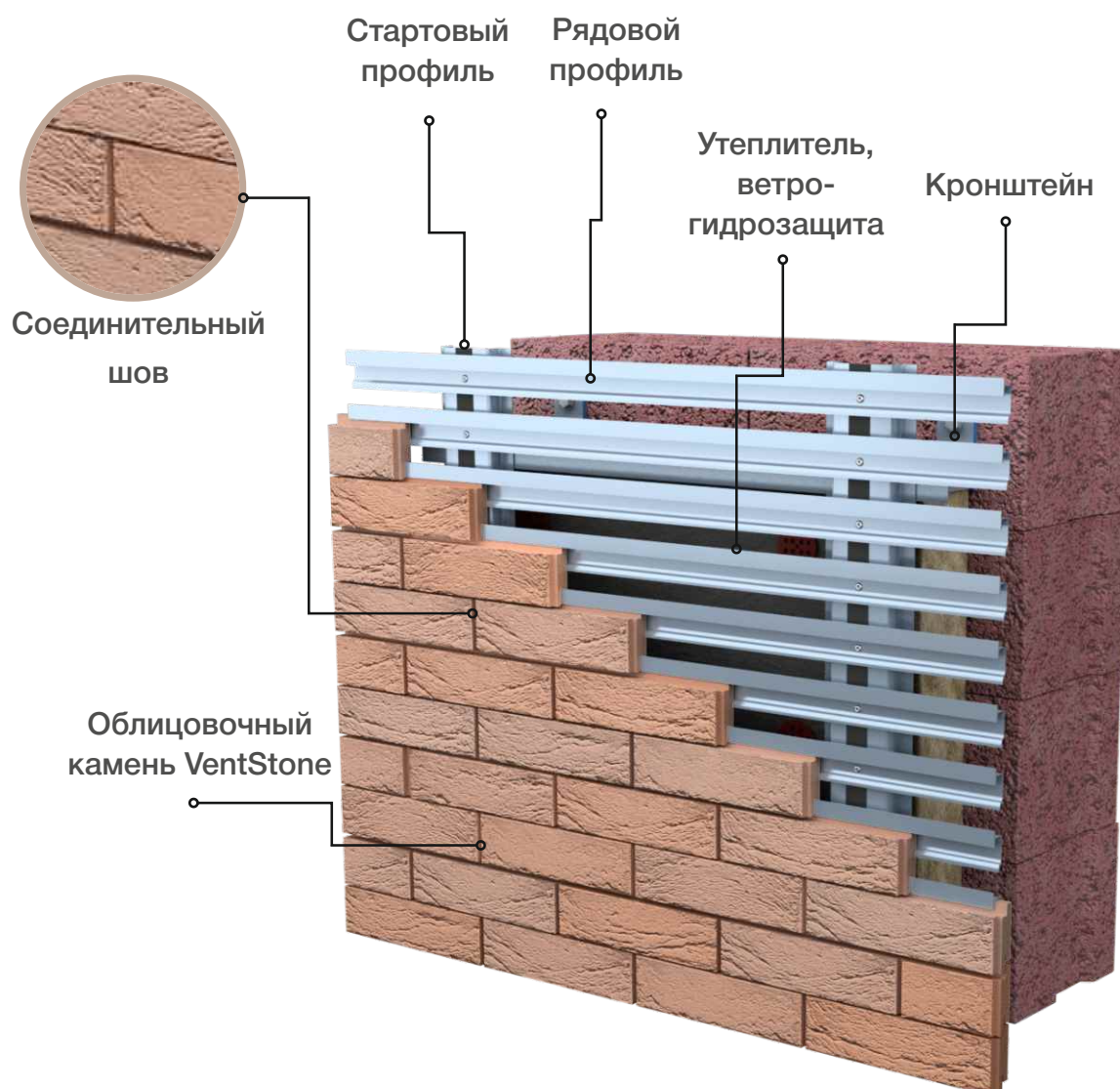


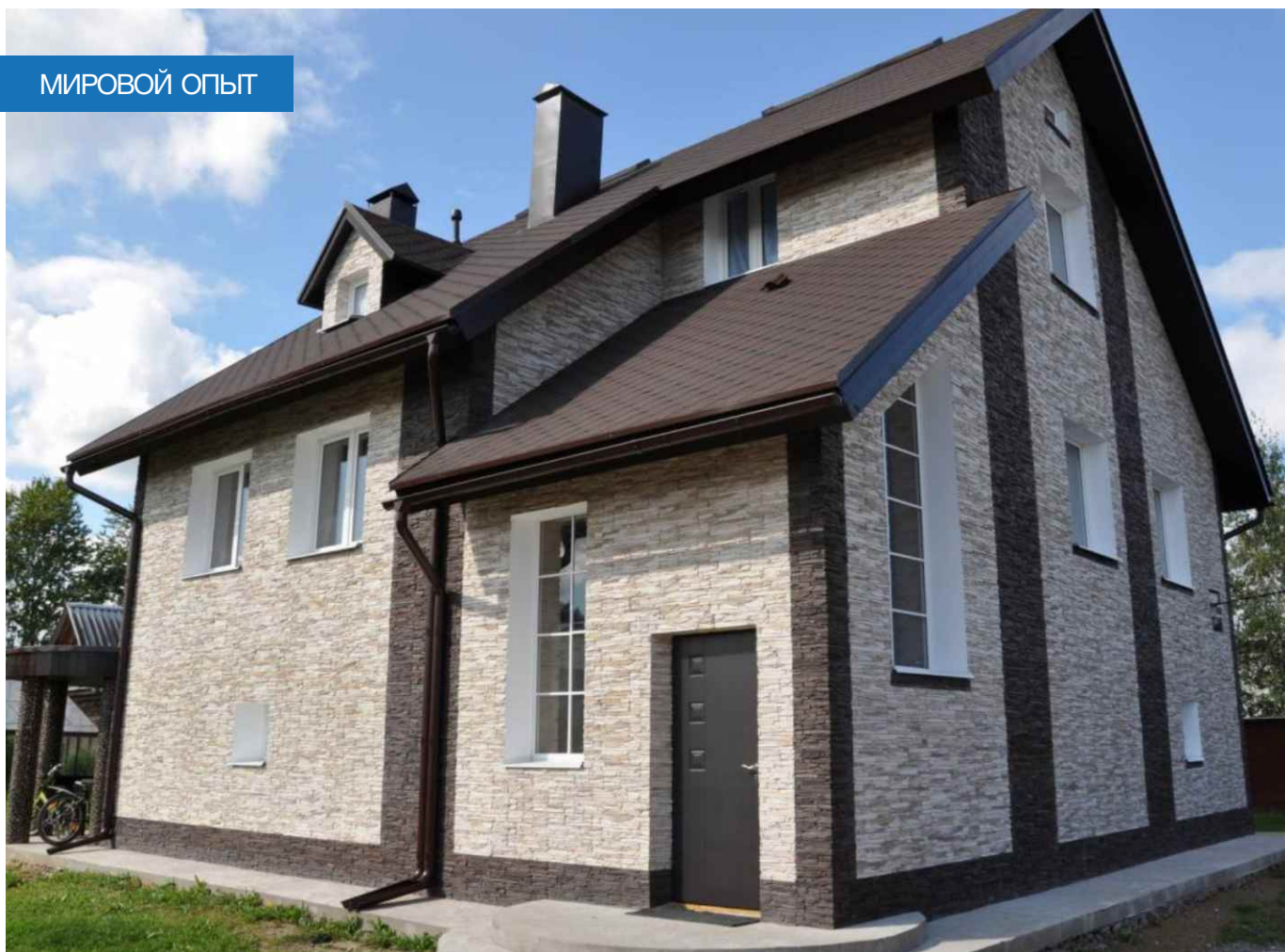
СИСТЕМА НВФ «VENTSTONE»

Особенностью навесной вентилируемой фасадной системы VentStone с подсистемой HILTI является наличие горизонтально-вертикального каркаса, что более надёжно по сравнению с вертикальными системами.

Система обладает возможностью крепления исключительно в межэтажные перекрытия, а также по всей поверхности стены.

Преимуществом данной системы вентилируемых фасадов является то, что сам облицовочный элемент может быть с лёгкостью демонтирован, для проведения временных работ и сразу после их выполнения поставлен на место.







Малые архитектурные формы

6.1. ТМ КРАСИВЫЙ ДВОР

ВАЗОНЫ



Graal
Диаметр: 520 мм
Высота: 400 мм
Глубина: 170 мм
Вес: 52 кг



Parfenon
Диаметр: 480 мм
Высота: 540 мм
Вес: 53 кг



Laokon
Длина/ширина: 480 мм
Высота: 520 мм
Вес: 46 кг



Veles
Длина: 400 мм
Ширина: 400 мм
Высота: 470 мм
Вес: 34 кг



Kvadro
Длина: 370 мм
Ширина: 370 мм
Высота: 380 мм
Вес: 30 кг



Skill
Длина: 390 мм
Ширина: 390 мм
Высота: 550 мм
Вес: 50 кг



Bahus
Диаметр: 490 мм
Высота: 540 мм
Вес: 50 кг



Olimpus/S
Диаметр: 360 мм
Высота: 520 мм
Вес: 24 кг



Orion
Диаметр: 450 мм
Высота: 550 мм
Вес: 40 кг



Olimpus/L
Диаметр: 450 мм
Высота: 670 мм
Вес: 50 кг



Dionis/S
Диаметр: 490 мм
Высота: 660 мм
Вес: 60 кг



Dionis/L
Диаметр: 660 мм
Высота: 920 мм
Вес: 142 кг



Garmonia
Диаметр: 800 мм
Высота: 410 мм
Вес: 120 кг



Venge
Длина: 700 мм
Ширина: 700 мм
Высота: 500 мм
Вес: 160 кг



Вазон «Arkadia»
Диаметр: 750 мм
Высота: 1010 мм
Вес: 160 кг

И ДРУГИЕ...

УЛИЧНАЯ МЕБЕЛЬ

Урбанизм – ультрасовременное направление в наружном ландшафтном дизайне. Помимо оригинальности решений, применяемый здесь материал, бетон, отличается долговечностью и качеством. Основа стиля в отсутствии лишних деталей, функциональности, динамике.

Монументальные скамьи и другая мебель серии Urban гармонично украшает любую территорию, трансформирует пространство, добавляя основательности, и органично взаимодействует с окружающей панорамой.



Drum L
Диаметр: 600 мм
Высота: 700 мм
Вес: 430 кг



Drum S
Диаметр: 600 мм
Высота: 500 мм
Вес: 308 кг



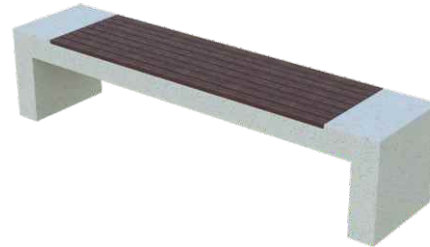
Cube
Длина: 600 мм
Ширина: 600 мм
Высота: 550 мм
Вес: 310 кг



Cub Urn
Длина: 450 мм
Ширина: 450 мм
Высота: 600 мм
Вес: 139 кг



Bench
Длина: 2000 мм
Ширина: 450 мм
Высота: 450 мм
Вес: 320 кг



Bench Wood
Длина: 2000 мм
Ширина: 450 мм
Высота: 450 мм
Вес: 300 кг



Direct (скамья)
Длина: 2400 мм
Ширина: 600 мм
Высота: 600 мм
Вес: 490 кг

ВАШ БРЕНД

**Возможно производство
индивидуальных заказов**

ДРУГОЕ



Solaris
Длина: 335 мм
Ширина: 335 мм
Высота: 600 мм
Вес: 105 кг



Delux
Основание: 400x400 мм
Высота: 1600 мм
Вес: 66 кг



**Fortis (конструктор
пьедестал/колонна)**
Длина: 510 мм
Ширина: 510 мм
Высота: 620 мм
Вес: 152 кг



Lanterna
Диаметр: 415 мм
Высота: 760 мм
Вес: 42 кг



Friz
Длина: 370 мм
Ширина: 370 мм
Высота: 630 мм
Вес: 87 кг



Rantan
Диаметр: 470 мм
Высота: 950 мм
Вес: 79 кг



Delux mini
Основание: 250x250 мм
Высота: 640 мм
Вес: 28 кг



Erikus
Длина: 250 мм
Ширина: 200 мм
Высота: 160 мм
Вес: 8 кг



Toskan
Длина: 430 мм
Ширина: 430 мм
Высота: 250 мм
Вес: 90 кг

6.2. TM WOODLINE



Бетон с фактурой дерева

Parquet Jardin
плитка



Размер 330x330x50 мм
Класс бетона В 25 (C20/25)
Водопоглощение не более 6 %
Класс морозостойкости F 200

Circulo Jardine
плитка



Размер 330x330x50 мм
Класс бетона В 25 (C20/25)
Водопоглощение не более 6 %
Класс морозостойкости F 200

Terrazas
плитка



Длина 900/600/250 мм
Ширина 190/190/190 мм
Высота 40/40/40 мм
Класс бетона В 25 (C20/25)
Водопоглощение не более 6 %
Класс морозостойкости F 200

Corsia
плитка



Длина 500/250 мм
Ширина 200/200 мм
Высота 35/35 мм
Класс бетона В 25 (C20/25)
Водопоглощение не более 6 %
Класс морозостойкости F 200

Sezione
плитка (полумесяц)



Диаметр 450 мм
Высота 70 мм
Класс бетона В 25 (C20/25)
Водопоглощение не более 6 %
Класс морозостойкости F 200

Sezione
плитка (круг)



Диаметр 450 мм
Высота 70 мм
Класс бетона В 25 (C20/25)
Водопоглощение не более 6 %
Класс морозостойкости F 200

Функциональные элементы

Sezione
плитка (круг малый)



Диаметр 340 мм
Высота 70 мм
Класс бетона В 25 (C20/25)
Водопоглощение не более 6 %
Класс морозостойкости F 200

Canaleta
водосточный лоток



Размер 670x225x70 мм
Класс бетона В 25 (C20/25)
Водопоглощение не более 6 %
Класс морозостойкости F 200

Plinto
бордюр



Размер 310x110x90 мм
Класс бетона В 25 (C20/25)
Водопоглощение не более 6 %
Класс морозостойкости F 200

Ограждения

Elewado
система ограждений



Доска 800/200/40 мм
Стойка 145/145/600 мм
Угловая стойка 145/145/600 мм
Класс бетона В 25 (C20/25)
Водопоглощение не более 6 %
Класс морозостойкости F 200

Palizzata
палисадный столбик



Диаметр 100/100 мм
Высота 600/400 мм
Класс бетона В 25 (C20/25)
Водопоглощение не более 6 %
Класс морозостойкости F 200

Frontiera
поребрик



Размер 300x240x60 мм
Класс бетона В 25 (C20/25)
Водопоглощение не более 6 %
Класс морозостойкости F 200



Садовая мебель

Tavalo
стол



Размер 850x850x800 мм
Класс бетона В 25 (C20/25)
Водопоглощение не более 6 %
Класс морозостойкости F 200

Sedie
стул



Размер 500x600x900 мм
Класс бетона В 25 (C20/25)
Водопоглощение не более 6 %
Класс морозостойкости F 200

Moncone
пенек-пьедестал



Размер 380x380x500 мм
Класс бетона В 25 (C20/25)
Водопоглощение не более 6 %
Класс морозостойкости F 200



Цветники и вазоны

Corteccia
вазон



Размер 500x300 мм
Класс бетона В 25 (C20/25)
Водопоглощение не более 6 %
Класс морозостойкости F 200

Ванера
цветник



Размер 880x800x420 мм
Класс бетона В 25 (C20/25)
Водопоглощение не более 6 %
Класс морозостойкости F 200

Rovere
вазон



Размер 400x400 мм
Класс бетона В 25 (C20/25)
Водопоглощение не более 6 %
Класс морозостойкости F 200

Другой декор

Pulizia
урна



Размер 380x600 мм
Класс бетона В 25 (C20/25)
Водопоглощение не более 6 %
Класс морозостойкости F 200

Radice
пристольная решетка



Размер 1000x1000x400 мм
Класс бетона В 25 (C20/25)
Водопоглощение не более 6 %
Класс морозостойкости F 200

Wood
светильник



Размер 120x120x170 мм
Класс бетона В 25 (C20/25)
Водопоглощение не более 6 %
Класс морозостойкости F 200

Wood
подсвечник



Размер 200x75x40 мм
Класс бетона В 25 (C20/25)
Водопоглощение не более 6 %
Класс морозостойкости F 200

Основные цвета:



Terracotta



Copper



Amber

На данные цвета скидка 15%



Solid Green



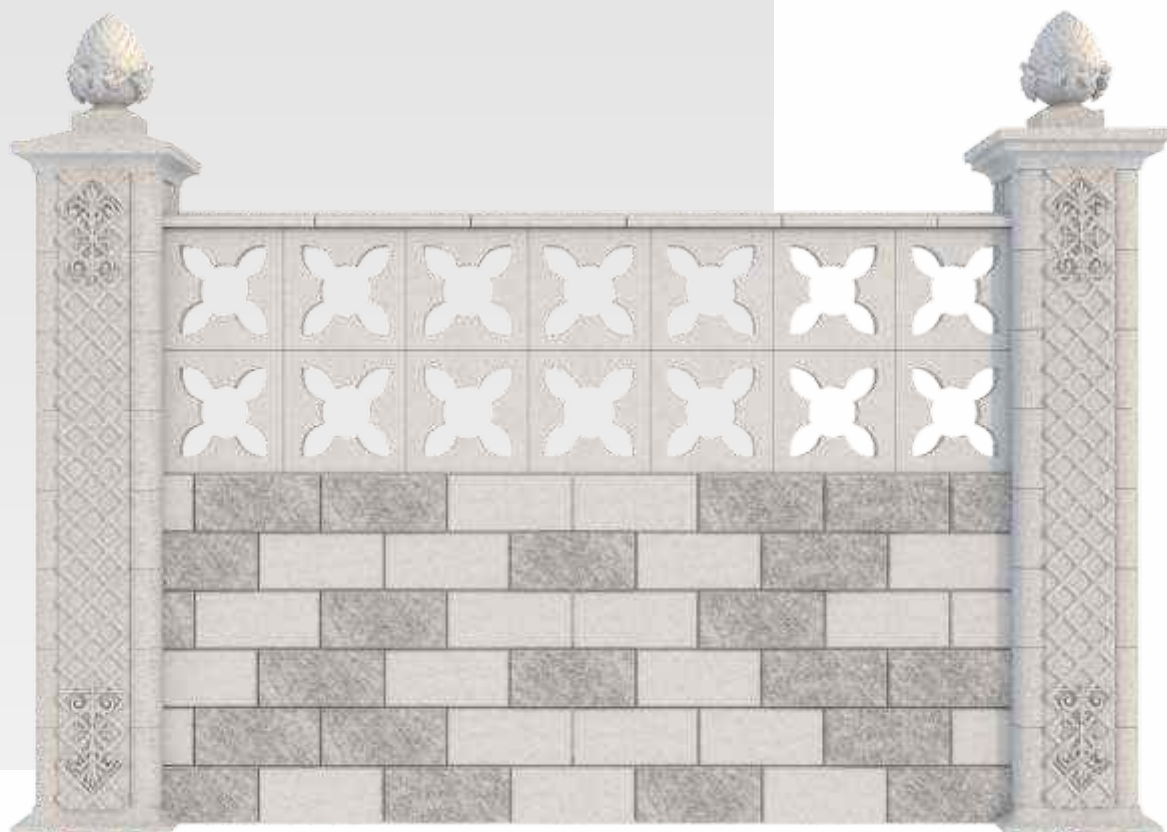
Solid Brown



Solid Dark



Solid Gray



Система ограждений

7.1. О ТМ SCREEN

Представляем современные заборные ограждения для частного и коттеджного строительства.

Заборы из бетонных блоков становятся все более популярными. Этот материал способен придать ограждению солидность, долговечность и особенный вид. Заборы из бетонных блоков характеризуются прочностью, их легко сочетать с отделкой фасада дома.

Украинский строительный рынок находится в постоянном развитии: устаревшие блоки из ракушняка заменяются бетонными элементами системы ТМ «SCREEN» с широкой Цветовой гаммой, новым быстрым методом сборки и уникальной фактурой. Появилась возможность строить красивые столбы, разнообразные стены, а натуральный вид и цветовую переходы-блоков-позволят вам создать стильное и--современное окружение дома.



Экономичность.



Простота установки.



Быстрый монтаж.



Точные геометрические размеры.



Высокая прочность.



Высокая морозостойкость материала.



Большой выбор цветовой гаммы.



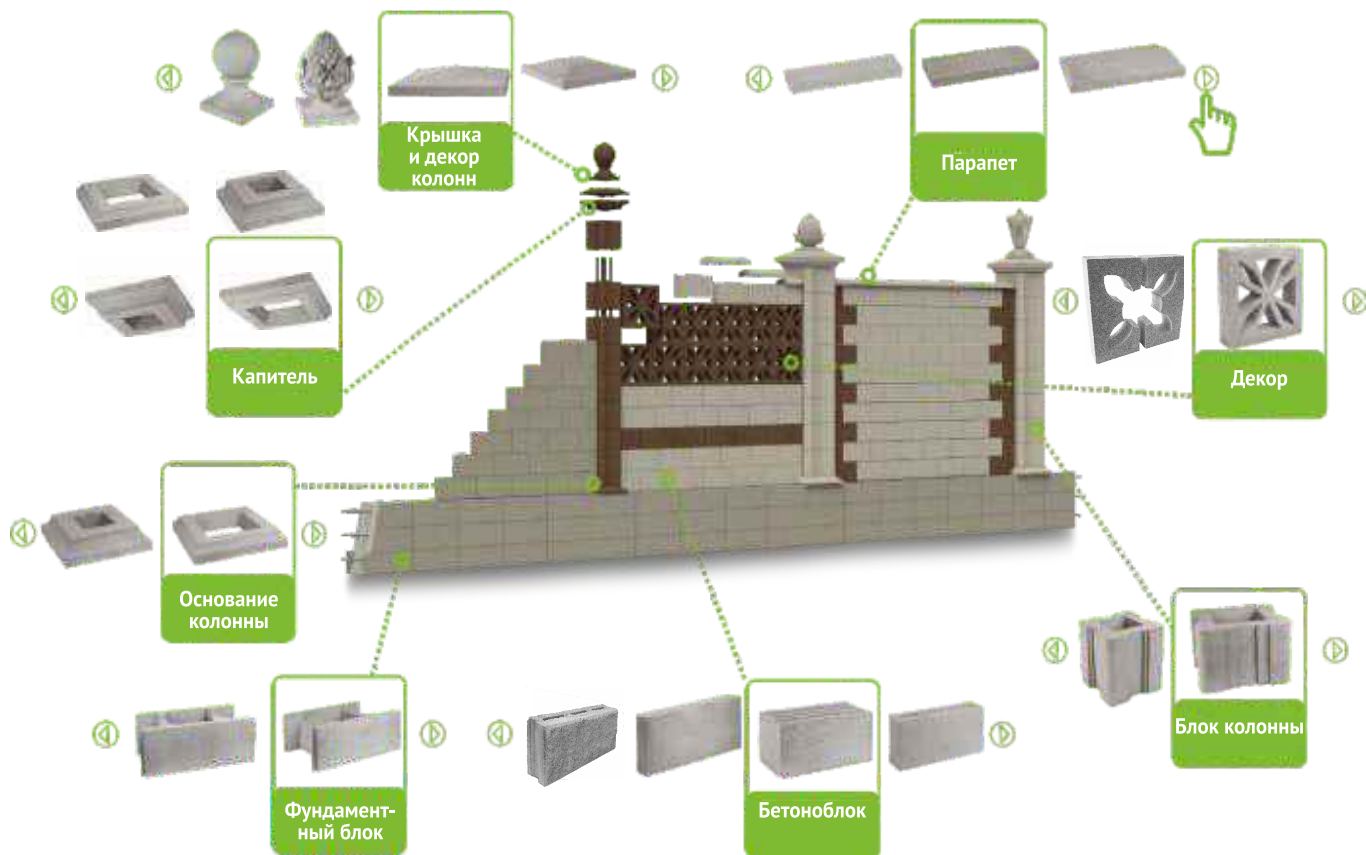
Разнообразный дизайн.



Экологичность.



Нет необходимости в специальной технике.





Дорожные бетонные плиты
для постоянных и временных дорог



8.1. ДОРОЖНЫЕ БЕТОННЫЕ ПЛИТЫ АРМГРУНТ

Бетонные дорожные покрытия многоразового использования АРМГРУНТ от Комбината малоэтажного домостроения «Камбио» представляют собой плиты с фиксатором толщины шва. Данные решения позволяют быстро возвести временные или постоянные дороги и обустроенные площадки на участках со сложными геологическими условиями, уберечь дорожное полотно или грунт от повреждений тяжелой техникой.

Обширная область применения данных дорожных плит на площадках, где используется большегрузная техника, позволяет дать решение по многим производственным задачам в сжатые сроки. При этом уже готовое полотно может быть в короткие сроки демонтировано и уложено на новой площадке.

Дорожные бетонные плиты АРМГРУНТ предназначены для использования на промышленных объектах, где имеются высокие нагрузки на дорожное полотно или в проектах, предусматривающих временные решения по обустройству дорожного полотна. Можно выделить основные направления использования дорожных бетонных плит АРМГРУНТ:

- обустройство промышленных покрытий терминалов, карьеров и других территорий, где используется большегрузная техника;
- обустройство покрытий для сельско-хозяйственных предприятий;
- временные и постоянные площадки под стоянку тяжелой техники;
- площадки под складирование продукции и грузов;
- временный проезд тяжелой спецтехники;
- вертолетные площадки, др.

Одним из основных преимуществ систем АРМГРУНТ

является небольшой размер изделия, что позволяет производить оперативную укладку дорожного полотна силами вилочного погрузчика, исключает использование при монтаже большегрузной техники. Также небольшой размер плиты позволяет более эффективно распределить нагрузку на полотно, что препятствует разрушению изделий и обеспечивает долговечность промышленного дорожного полотна.

Для предотвращения скольжению техники бетонными плитами АРМГРУНТ предусмотрено наличие стандартных шероховатых фактур лицевой стороны. При этом возможно изготовление индивидуальных фактур, которые могут содержать принты и фирменную атрибутику заказчика.

Преимущества системы:



Стойкость к высоким нагрузкам



Небольшой размер и вес плит



Для временных и постоянных дорог



Высокая скорость монтажа и демонтажа покрытия



Шероховатая фактура

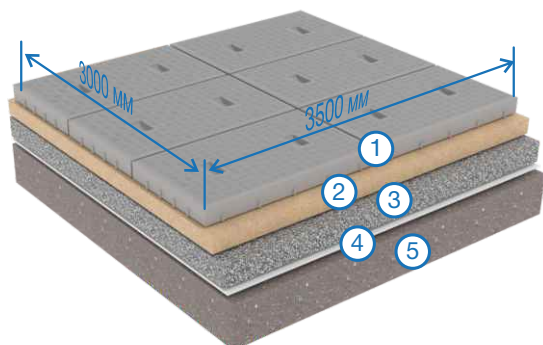


Замковое соединение, возможность создания радиуса

8.2. СРАВНИТЕЛЬНАЯ ХАРАКТЕРИСТИКА ПОКАЗАТЕЛЕЙ ПЛИТ С НАГРУЗКОЙ 30 Т/ОСЬ

Привычным для нашей страны аналогом плит АРМГРУНТ являются классические дорожные плиты 1П30.18-30. В сравнении с ними новое поколение дорожных одежд обладает рядом преимуществ, главным из которых является значительная экономия в устройстве покрытия. Благодаря меньшим габаритам и массе высокий уровень экономии устройства полотна достигается не только за счет стоимости изделия, но и за счет снижения затрат на транспортировку и монтаж.

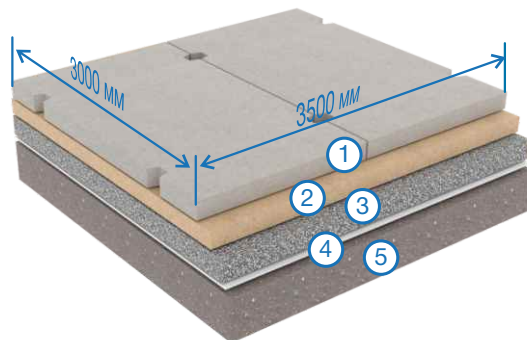
Дорожные плиты АРМГРУНТ 01



Обозначения:

1. Дорожные плиты АРМГРУНТ 01.
2. Песок.
3. Щебеночно-песчаная смесь (ЩПС), фракция согласно проекту.
4. Геотекстиль (согласно проекту).
5. Грунт уплотненный.

Дорожные плиты 1П30.18-30

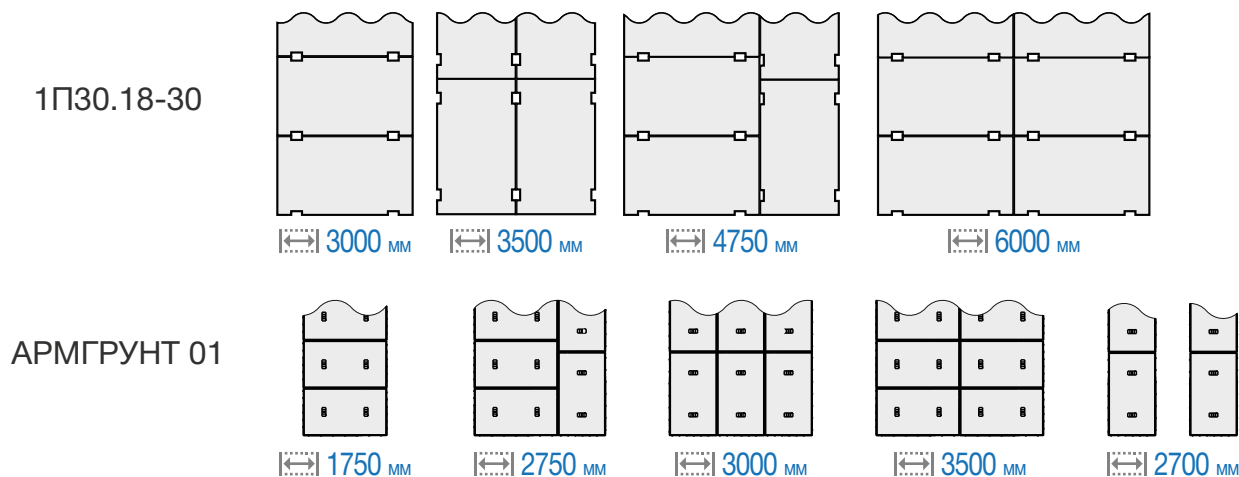


Обозначения:

1. Дорожные плиты 1П30.18-30.
2. Песок.
3. Щебеночно-песчаная смесь (ЩПС), фракция согласно проекту.
4. Геотекстиль (согласно проекту).
5. Грунт уплотненный.

10-30 т/ось	Класс нагрузки	30 т/ось
1750x1000	Длина и ширина, мм	3000x1750
120/140/160	Толщины, мм	170
до 0,62	Масса плиты, тонн	2,22
B25	Класс бетона	B25
F200	Морозостойкость	F200

Варианты укладки бетонных плит при формировании дорожного полотна:





Стоимость дорожных плит

Для сравнения средняя стоимость плиты 1П30.18-30 составляет 4750 грн/шт. Одна плита создает 5,25 м² покрытия, стоимость одного квадратного метра покрытия составляет 905 грн. Для сравнения, стоимость плиты АРМГРУНТ 01 составляет всего 1350 грн/шт, плита создает 1,75 м² покрытия. Таким образом, стоимость 1 м² покрытия составляет 771 грн. При укладке 100 м² покрытия экономия составляет порядка 13 000 грн или 15 % от общей стоимости.



Стоимость доставки

Для транспортировки 100 м² плит 1П30.18-30 с помощью камаза грузоподъемностью 19 тонн необходимо 3 машины. Вместимость одной машины 8 плит (42 м² покрытия). Общая стоимость доставки в среднем составляет 7500 грн.

Доставка 100 м² плит АРМГРУНТ 01 производится 2 машинами грузоподъемностью 19 тонн (вместимость одной машины 30 плит или 52,5 м²). Общая стоимость доставки около 5000 грн. Таким образом, экономия на доставке составляет порядка 20-25 грн/м².



Стоимость монтажа

Благодаря использованию при укладке вилочного погрузчика, а не автокрана, экономия на укладке в среднем составляет 30 грн/м² без учета сокращения трудозатрат на монтаж благодаря габаритам плит.

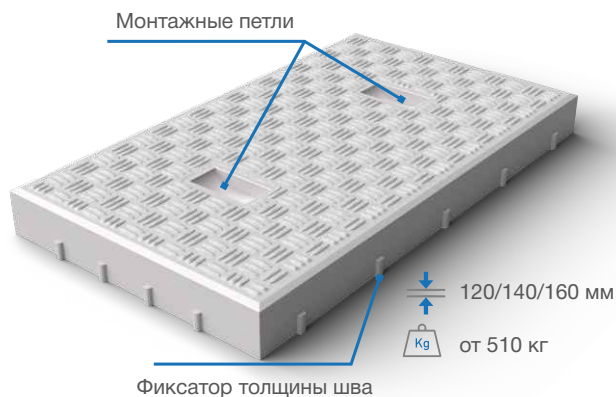
20%

Общая экономия

Таким образом экономия на 1 м² покрытия без учета основания составляет порядка 190 грн на 1 м², что является существенным для покрытий подобного класса.



8.3. ТИПЫ ДОРОЖНЫХ ПЛИТ



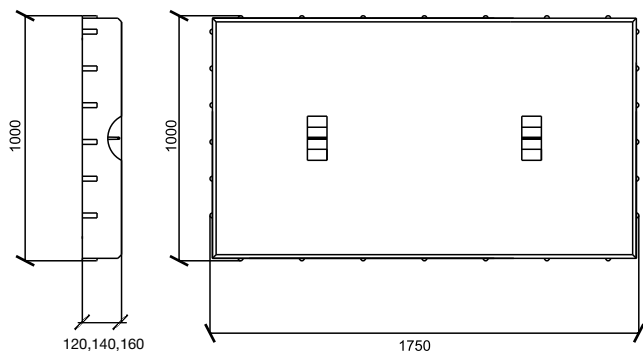
АРМГРУНТ 01

Бетонные плиты АРМГРУНТ 01 предназначены для мощения промышленных территорий, где нагрузка на дорожное полотно составляет до 30 тонн на ось. Имеют три вида толщин: 120, 140 и 160 мм. Монтаж плит может осуществляться непосредственно манипулятором или вилочным погрузчиком.

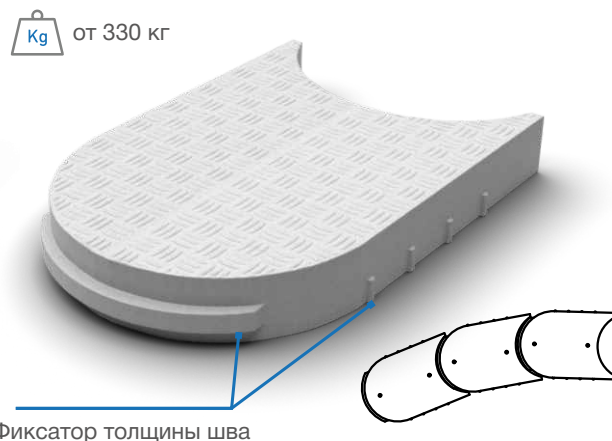
Между плитами предусмотрен эластичный шов во избежание повреждения кромки от большегрузного транспорта. При необходимости покрытие может быть демонтировано и смонтировано на новом месте.

Техническая информация:

Класс нагрузки	10-30 т/ось
Длина и ширина, мм	1750x1000
Толщины, мм	120 / 140 / 160
Масса плиты, тонн	от 0,51
Класс бетона	не менее В25
Морозостойкость	F200



120 / 140 / 160 мм



АРМГРУНТ 02

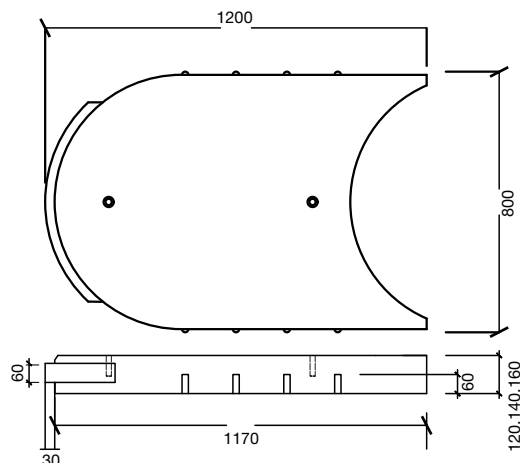
Форма изделия позволяет создавать колею для большегрузного транспорта с радиусом поворота от 3 метров. Впереди расположен фиксатор толщины во избежание повреждения кромки от большегрузного транспорта.

Плита может иметь как обычную гладкую фактуру лицевой стороны, так, например, фактуру листового металла «чечевица», что предотвращает скольжение.

При необходимости колея может быть демонтирована и смонтирована на новом месте.

Техническая информация:

Класс нагрузки	10-30 т/ось
Длина и ширина, мм	1200x800
Толщины, мм	120 / 140 / 160
Масса плиты, тонн	от 0,33
Класс бетона	не менее В25
Морозостойкость	F200



8.4. МИРОВОЙ ОПЫТ





Профессиональные системы водоотвода

Щелевые лотки

9.1. О ТОРГОВОЙ МАРКЕ

TM AQUA channel, изучив зарубежный опыт, предлагает свою систему линейного поверхностного сбора и отведения дождевых вод - это щелевые лотки.

Сбор дождевых вод осуществляется продольными щелями, выполняемыми в своде (шелыге). Щелевые лотки имеют прямоугольное наружное сечение и круглое внутреннее сечение.

Обслуживание коллекторов осуществляется через люки поворотных колодцев и пескоуловителей.

Щелевые лотки, предназначены для линейного поверхностного сбора и отведения дождевых и талых вод с территорий с высоким классом транспортной нагрузки и интенсивности, таких как морские порты, аэропорты отгрузочные и транспортные терминалы, дороги и площадки промпредприятий, магистральные улицы городов и т. д.

Высокая прочность, повышенная надежность и простота применения – далеко не все преимущества щелевых лотков. Неудивительно, что именно фибробетонные щелевые лотки для дренажных систем получили широкое распространение среди зарубежных строителей, которых вполне устраивает качество и цена этих строительных конструкций.

Преимущества

1. Индивидуальная разработка системы в каждом отдельном случае. Конструкции лотков, рассчитаны под любые нагрузки, в том числе от большегрузного транспорта.
2. Индустриальное изготовление продукции, постоянный контроль технологического процесса производства.
3. Целостная монолитная конструкция. Быстрый монтаж. Отсутствие «мокрых процессов» на объекте.
4. Поверхностные воды принимаются рассредоточено по всей протяженности лотков, что повышает эффективность системы.
5. В отличие от трубных систем отвода поверхностных вод, лоточная имеет свободный доступ и не требует спецтехники (например, трубопромывочная машина высокого давления) для обслуживания, что снижает эксплуатационные затраты.
6. Благодаря небольшим глубинам заложения лотков в итоге снижается глубина заложения КНС и очистных сооружений.
7. Снижение стоимости строительства за счет небольших глубин заложения системы и отсутствия дополнительной бетонной обоймы.
8. Применяемые нами конструкции лотков могут использоваться в комбинированных системах ливневой канализации.
9. Система отвода поверхностных вод лоткового типа широко применяется как за рубежом, так и на Украине в жилищном и промышленном строительстве.

Система водоотвода TM AQUA channel

Планирование:



- × Индивидуальное планирование.
- × Для всех классов нагрузки.
- × Продукция обеспечена всей необходимой документацией.

Реализация:



- × Простота системы.
- × Отсутствие дорогостоящих металлических элементов.
- × Отсутствие особых условий хранения.

Строительство:



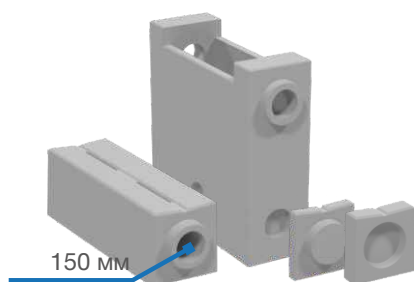
- × Простота и скорость монтажа системы.
- × Проработка большого количества типовых решений.

Эксплуатация:



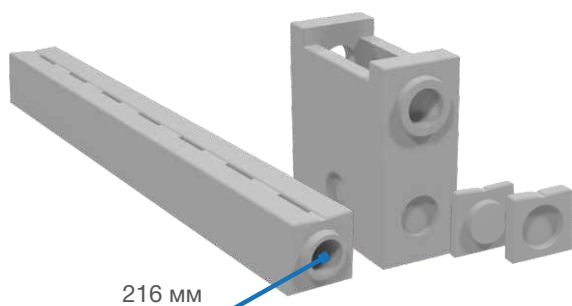
- × Стойкость к высоким нагрузкам.
- × Отсутствие эксплуатационных затрат.
- × Простота обслуживания.

9.2. СИСТЕМЫ ЩЕЛЕВЫХ ЛОТКОВ



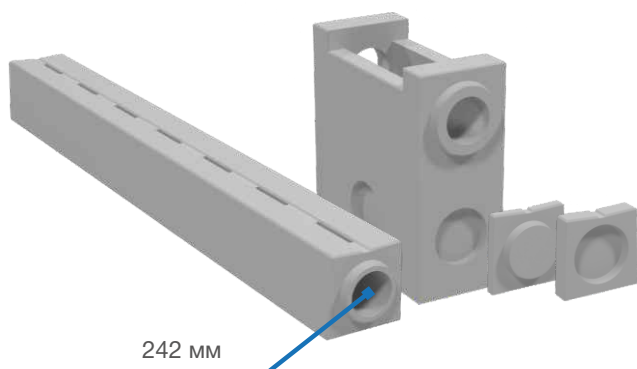
Система лотков AQUA 150

Класс нагрузки	A-D
Линейны размеры (ширина, высота), мм	1000x340x340
Длина, мм	1000
Диаметр канала, мм	150
Площадь сечения канала, м2	0.07
Масса основного блока, тонн	0,25



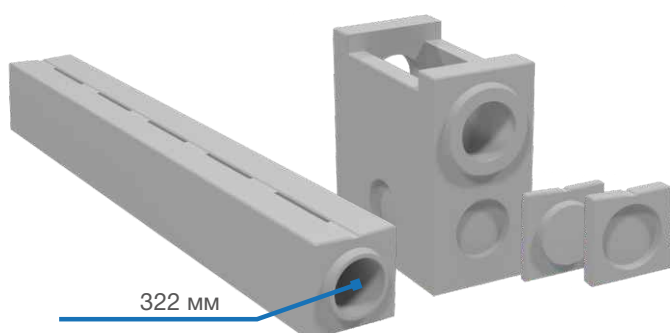
Система лотков AQUA 200

Класс нагрузки	A-D
Линейны размеры (ширина, высота), мм	4000x440x420
Длина, мм	4000
Диаметр канала, мм	216
Площадь сечения канала, м2	0.146
Масса основного блока, тонн	0,32



Система лотков AQUA 250

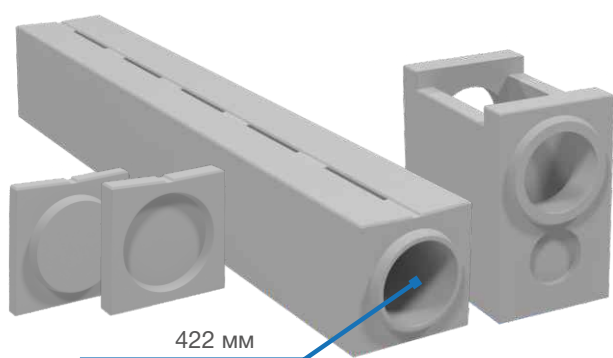
Класс нагрузки	A-F
Линейны размеры (ширина, высота), мм	4000x440x430
Длина, мм	4000
Диаметр канала, мм	242
Площадь сечения канала, м2	0.184
Масса основного блока, тонн	0,42



Система лотков AQUA 300

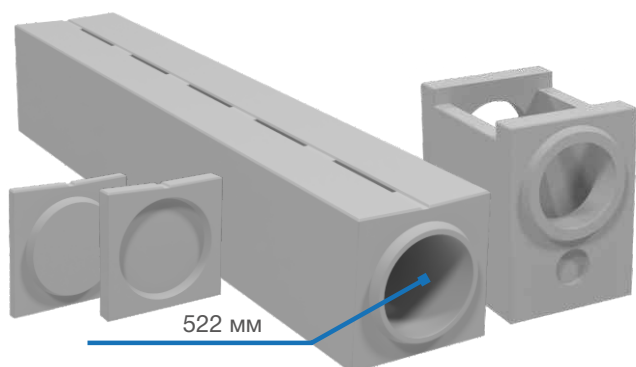
Класс нагрузки	A-F
Линейны размеры (ширина, высота), мм	4000x540x520
Длина, мм	4000
Диаметр канала, мм	322
Площадь сечения канала, м2	0.326
Масса основного блока, тонн	0,52

Система лотков AQUA 400



Класс нагрузки	A-F
Линейны размеры (ширина, высота), мм	4000x640x620
Длина, мм	4000
Диаметр канала, мм	422
Площадь сечения канала, м ²	0,556
Масса основного блока, тонн	0,68

Система лотков AQUA 500

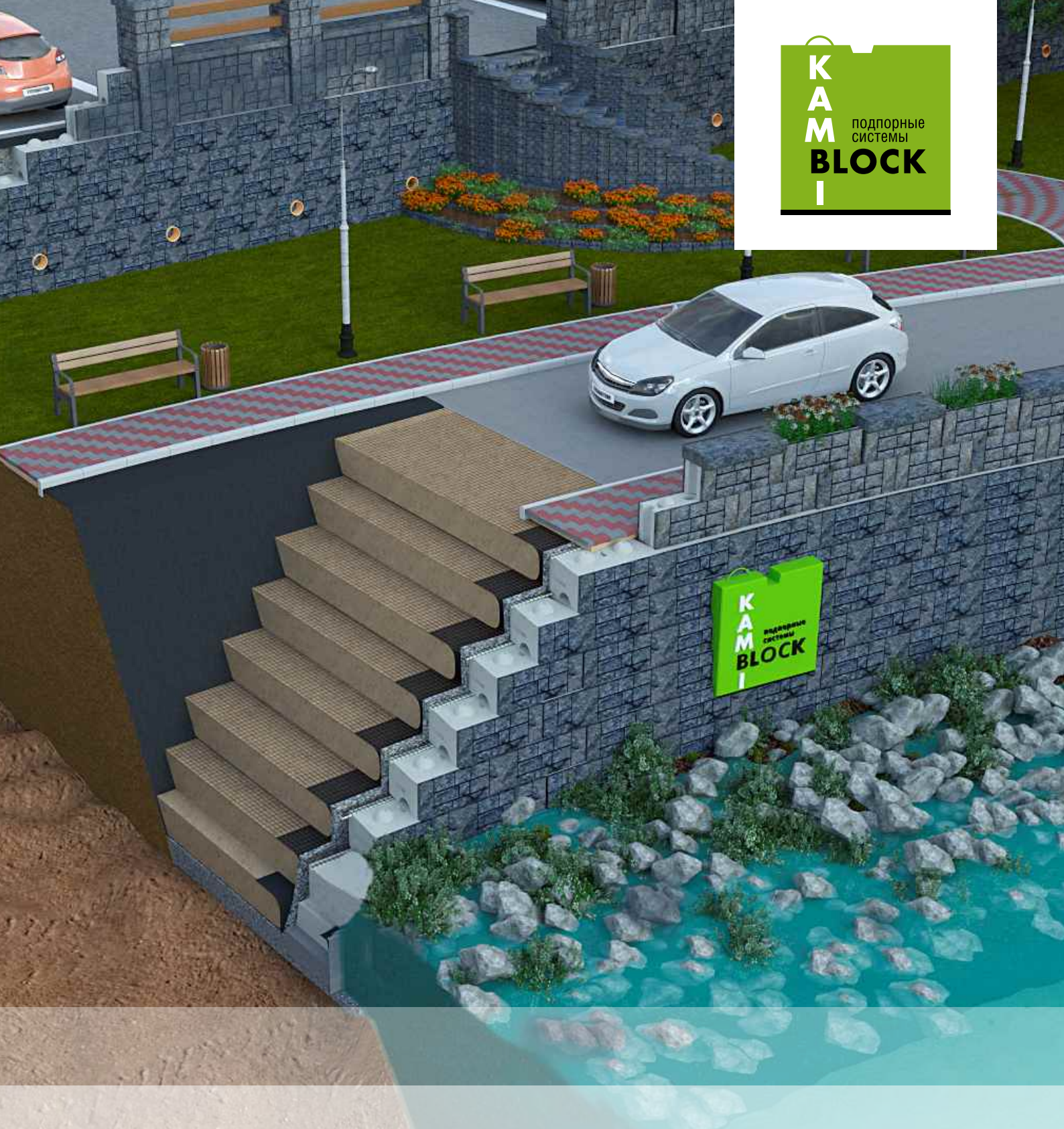


Класс нагрузки	A-F
Линейны размеры (ширина, высота), мм	4000x740x720
Длина, мм	4000
Диаметр канала, мм	216
Площадь сечения канала, м ²	0,856
Масса основного блока, тонн	0,85



9.3. МИРОВОЙ ОПЫТ





Подпорные системы



10.1. ОБЩАЯ ИНФОРМАЦИЯ О ПОДПОРНЫХ СИСТЕМАХ

ТМ «KambiBlock» – это комбинированные подпорные системы для гравитационных и армогрунтовых конструкций, ограждений и декоративного оформления ландшафтных проектов. Бетонные подпорные блоки изготавливаются по европейской технологии на эксклюзивных формах. Высокие технические характеристики и экологическая чистота продукции достигаются благодаря новейшему оборудованию и детальной проработке решений на стадии разработ-

ки технической документации.

Подпорные стены удерживают склоны и дома от оползней, дороги, по которым мы ездим каждый день. Они создают пространство во дворе, спасают города от наводнений и защищают наши мосты и эстакады от эрозии.

Система ТМ «KambiBlock» - это экономичное, надежное, быстрое, качественное и красивое инженерное решение в каждом проекте!

СФЕРЫ ПРИМЕНЕНИЯ:



Укрепление прибрежных зон



Промышленное строительство, порты и терминалы



Дорожное строительство



Ландшафтно-архитектурные решения для частного и городского сектора



Железнодорожное строительство



Строительство гидротехнических сооружений, мостов и эстакад



10.2. ПОДПОРНЫЕ СИСТЕМЫ ТМ КАМВИБЛОК

h 15 м Армогрунтовые и гравитационные конструкции стен



MaxiBlock®

Комбинированная армогрунтовая конструкция, выполняемая посредством послойного армирования грунта обратной засыпки геосинтетическим материалом (георешетка, геотекстиль и др.). Конструкция стены способна выдерживать большие динамические и статические нагрузки. Цельность фактуры с массой блока позволяет избежать дополнительные эксплуатационные затраты.

h 4 м Гравитационные конструкции стен и ограждений



FreeBlock®

Блоки «FreeBlock» - это ограждающая конструкция (высотой возведения стены до 4 м). Преимущество этих блоков в том, что они имеют двухстороннюю облицовку и могут использоваться как подпорные стены, так и ограждения. Эти блоки дают нам возможность делить участок на зоны - функциональные и эстетические. Благодаря наличию специальных блоков могут применяться совместно с системой «MaxiBlock».

h 15 м Армогрунтовые конструкции стен



SmallBlock®

Система «SmallBlock» - это комбинированная армогрунтовая конструкция, которая состоит из георешетки Fortrac, послойно армирующей массив грунта обратной засыпки, а также облицовочных бетонных блоков «SmallBlock SB-1».

Система «SmallBlock» используется при строительстве и реконструкции автодорожных и железнодорожных транспортных магистралей, подходов к мостам и путепроводам.

h 1,5 м Гравитационные и армогрунтовые конструкции стен и ограждений



MiniBlock®

Система подпорных стен «MiniBlock» сочетает в себе безупречную красоту природного камня с преимуществами свойственными бетону. Как результат - естественный вид получаемых стен, которые идеально подходят для террасирования участков, создания отдельно стоящих стен и заборных ограждений с колоннами до 1,5 м.

10.3. ЧТО ТАКОЕ СИСТЕМА MAXIBLOCK?

Система MaxiBlock

ТМ KambiBlock – это комбинированные подпорные системы для гравитационных и армогрунтовых конструкций, ограждений и декоративного оформления ландшафтных проектов. Бетонные подпорные блоки изготавливаются по европейской технологии на эксклюзивных формах. Высокие технические характеристики и экологическая чистота продукции достигаются благодаря новейшему оборудованию и детальной проработке решений на стадии разработки технической документации. Высота сооружений системы может достигать 15 м и более. При высоте стен до 3 метров система «MaxiBlock» может являться обычной подпорной конструкцией — удерживающей массив грунта за счет собственного веса бетонных блоков и замковой конструкции, без элементов армирования грунта.

Масса блока — 1.5 т
Размеры — 1150x1500x450 мм

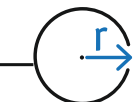
15 м Армогрунтовые и гравитационные конструкции стен

150 kg X10
ВЕС 1 БЛОКА

3 СТАНДАРТНЫЕ ФАКТУРЫ
4 СВЕТОСТОЙКИХ ОТТЕНКА
ИНДИВИДУАЛЬНОЕ РЕШЕНИЕ

НАДЕЖНАЯ СИСТЕМА ЗАМКОВ ШИП-ПАЗ

Block K1



ВНЕШНИЕ, ВНУТРЕННИЕ РАДИУСЫ

ПОЛЕЗНАЯ ЛИЦЕВАЯ ПЛОЩАДЬ 1 БЛОКА 0,53 М²

СИСТЕМА СОСТОИТ ИЗ БОЛЕЕ ЧЕМ 14 БЛОКОВ

Группой конструкторов разработаны рекомендации для проектных организаций, архитекторов и дизайнеров для создания проектов подпорных стен:



- Имеется подробное руководство по монтажу подпорных стен ТМ «KambiBlock».
- Сотрудники нашего проектного отдела оказывают техническую поддержку инженерам, проектировщикам и подрядчикам. Мы с радостью ответим на все Ваши вопросы и всегда поможем найти подходящее решение под Ваш проект.
- Подробное описание типовых конструкций подпорных стен, технические рекомендации, руководства по монтажу и многое другое доступно на ресурсе kambiblock.ua.

СФЕРЫ ПРИМЕНЕНИЯ:



Укрепление прибрежных зон



Ландшафтно-архитектурные решения для частного и городского сектора



Промышленное строительство, порты и терминалы



Железнодорожное строительство



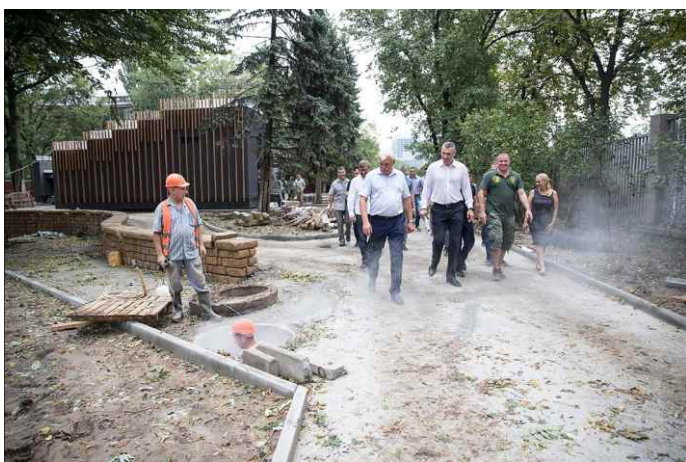
Дорожное строительство



Строительство гидротехнических сооружений, мостов и эстакад

РЕКОНСТРУКЦИЯ КИЕВСКОГО ЗООПАРКА

В проекте реконструкции Киевского зоопарка блоки ТМ «KambiBlock» используются при создании подпорных стен и двухсторонних ограждений в смотровом амфитреатре, а также в открытых вольерах. Стена выполнена с изгибами, согласно архитектурному проекту, для повторения природных мотивов и обеспечения комфортных условий обитателям Киевского зоопарка.



ПОДПОРНАЯ СТЕНА ИМРП

Была запроектирована и построена подпорная стена общей длиной порядка 70 м с системой дренажа и водоотвода. Стена была врезана уступами в склон, тем самым добавив дополнительную «золотую» площадь под складирование контейнеров. Конструкция стены на данном объекте представляет собой армогрунтовую подпорную стену высотой от 3 до 4 метров из блоков «МахиBlock», а также сборную стену высотой от 0,9 до 2,7 м.



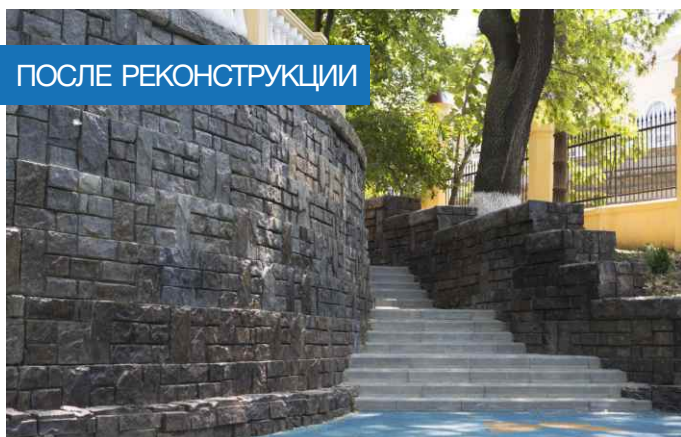


РЕКОНСТРУКЦИЯ В ДЕТСКОМ САДУ-ЯСЛИ №29

Подпорные стены длиной 30 м и 20 м были запроектированы и построены на свайном основании. Верхнее строение стен было выполнено из блоков «МахиBlock» типов К-2 и К-3, завершающим рядом являются крышки КМК-2. В застенном пространстве выполнен дренаж с выводом воды через отверстия в теле нижнего яруса блоков. Поверх крышки установлено ограждение из декоративных балясин. Максимальная высота стен составила 4,0 и 3,1 м от основания до верха.



ДО РЕКОНСТРУКЦИИ



ПОСЛЕ РЕКОНСТРУКЦИИ



МИРОВОЙ ОПЫТ



10.4. ЧТО ТАКОЕ СИСТЕМА FREEBLOCK?



Система FreeBlock

Система «FreeBlock» – это ограждающая конструкция высотой возведения стены до 4 м. Преимущество этих блоков в том, что они имеют двухстороннюю облицовку, поэтому могут использоваться как подпорные стены (ими оформляют верхнюю видимую часть), так и ограждения. Эти блоки дают нам возможность делить участок на зоны – функциональные и эстетические. На территории с уклоном или сложным рельефом они позволяют провести террасирование. Это придаст участку своеобразный рельеф и объемность, делая его визуально интересным.

ПРЕИМУЩЕСТВА СИСТЕМЫ:



Надежная система крепления «шип-паз» по принципу конструктора LEGO



Стены рассчитаны на срок службы более 100 лет



Полноценная система блоков для ограждений любой сложности



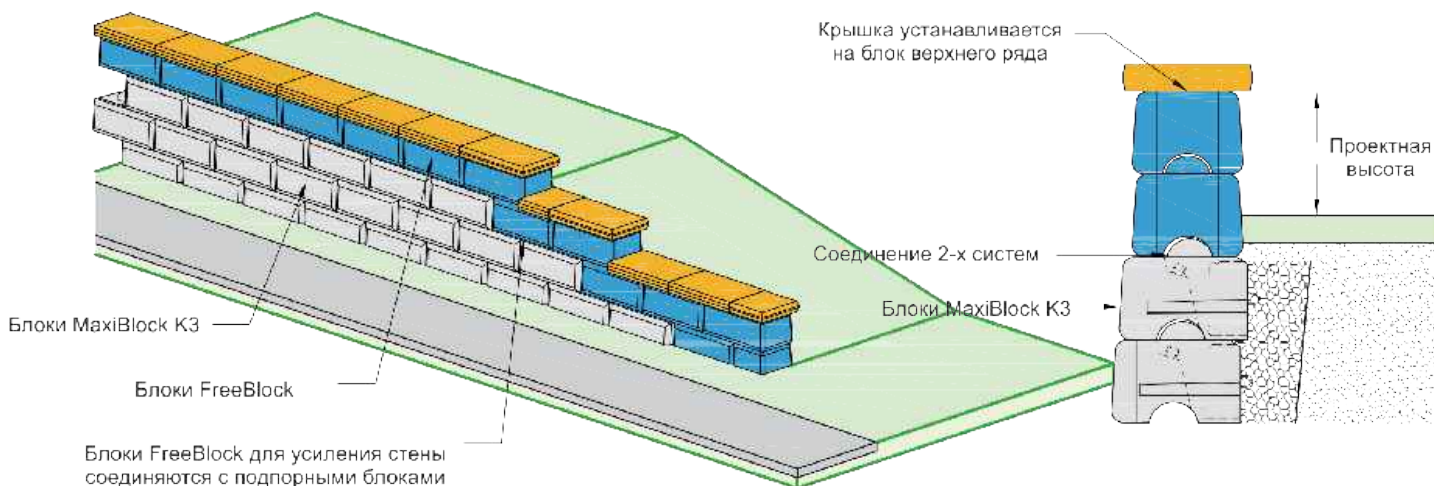
При монтаже стен бетонные работы сводятся к минимуму



Полная совместимость с элементами системы MaxiBlock



Возможность возведения стен до 4 м

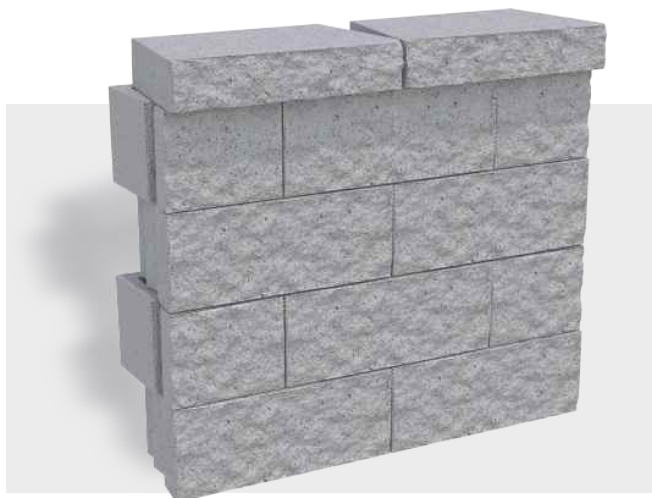


МИРОВОЙ ОПЫТ



10.5. ЧТО ТАКОЕ СИСТЕМА SMALLBLOCK?

Армогрунтовые конструкции стен



Система SmallBlock

Система «SmallBlock» – это комбинированная армогрунтовая конструкция, которая состоит из георешетки «Fortrac», послойно армирующей массив грунта обратной засыпки, а также облицовочных бетонных блоков «SmallBlock SB-1». Применение геосинтетических материалов обеспечивает высокую несущую способность сооружений под статической и динамической нагрузками. Соединительные стержни из композитной арматуры позволяют легко выровнять отдельные блоки относительно друг друга, а также позволяют добиться надёжного механического соединения между элементами армогрунтовой конструкции. Конструкция блоков позволяет создавать различные радиусы и изгибы.

СФЕРЫ ПРИМЕНЕНИЯ:



Укрепление прибрежных зон



Ландшафтно-архитектурные решения для частного и городского сектора



Промышленное строительство, порты и терминалы



Железнодорожное строительство



Дорожное строительство



Строительство гидротехнических сооружений, мостов и эстакад



SB-1



SB-2



SB-3

Наименование изделия	Габаритные размеры (мм)			Стандартные цветовые решения	Площадь лицевой поверхности, м ²	Вес блока (кг)	Класс бетона	Морозостойкость	Водопоглощение
	500	300	200						
Блок SB-1	500	300	200	Gray / Brawn / Olive / Yellow / Red	0,1	40,9	B15	F 50	Не более 6 %
Крышка SB-2	500	300	100	Gray / Brawn / Olive / Yellow / Red	-	30,1	B15	F 50	Не более 6 %
Крышка SB-3	500	300	100	Gray / Brawn / Olive / Yellow / Red	-	30,3	B15	F 50	Не более 6 %



Grey



Olive



Yellow



Red



Brown

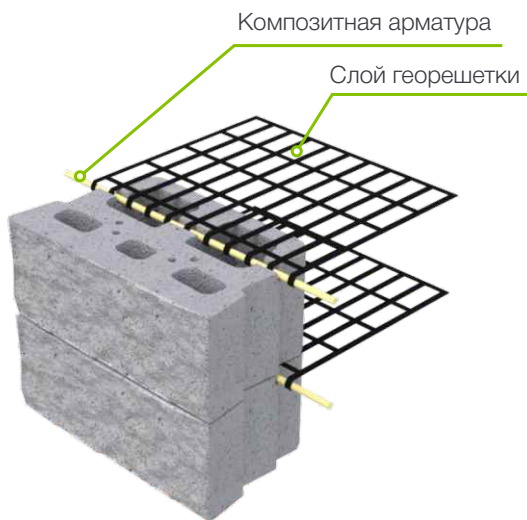


Рис. 1 - Крепление георешетки



Рис. 2 - Схема радиусной подпорной стены

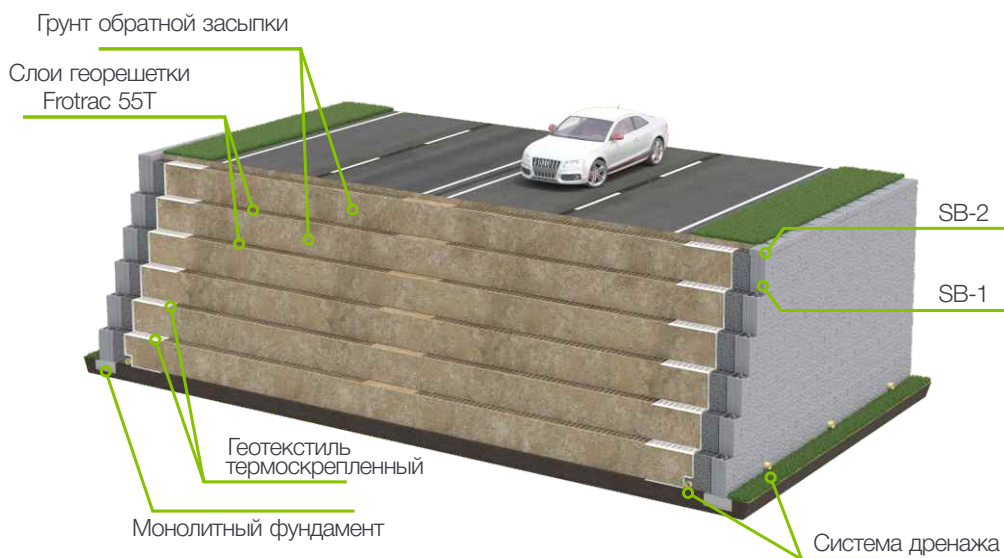


Рис. 3 - Схема насыпи с закреплением подпорными блоками

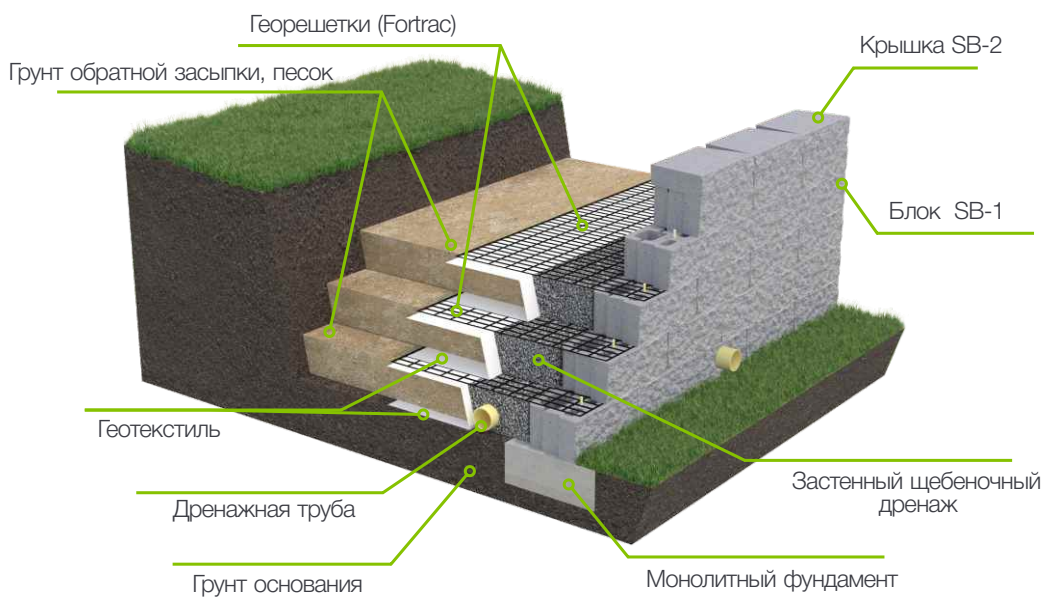
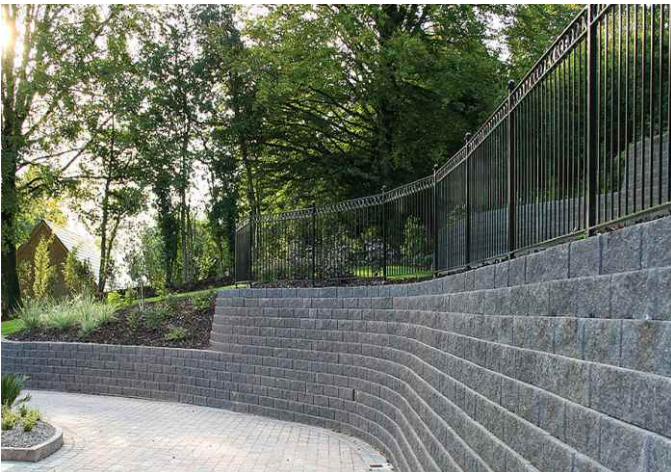


Рис. 4 - Визуализация типовой подпорной армогрунтовой стены

МИРОВОЙ ОПЫТ





Железобетонные изделия

TM ODESBETON

11.1. ПРОДУКЦИЯ ТМ ODESBETON

Тепловые сети и канализация

Кольца колодцев



Название	Размеры, мм	Вес, т
КС 7.3	d700/820; h300	0,35
КС 7.9	d700/820; h890	0,25
КС 10.3	d1000/1160; h290	0,22
КС 10.6	d1000/1160; h590	0,35
КС 10.9	d1000/1160; h890	0,6
КС 15.3	d1500/1680; h290	0,34
КС 15.6	d1500/1680; h590	0,66
КС 15.9	d1500/1680; h890	1
КС 20.3	d2000/2200; h290	0,46
КС 20.6	d2000/2200; h590	1
КС 20.9	d2000/2200; h890	1,49
Кольцо опорное КО6	d580/840; h70	0,07
КС 10.9a	d1000/1160; h890	0,6
КС 15.9a	d1500/1680; h890	1
КС 15.9б	d1500/1680; h890	1
КС 20.9a	d2000/2200; h890	1,49
КС 20.9б	d2000/2200; h890	1,49
КС 20.12a	d2000/2200; h1190	2

СЕРИЯ 3.900.1-14
ГОСТ Б В.2.6-106:2010

Плиты днища

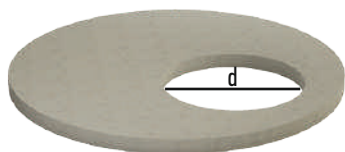


Название	Размеры, мм	Вес, т
ПН-10	1500x100	0,45
ПН-15	2000x120	0,95
ПН-20	2500x120	1,48

СЕРИЯ 3.900.1-14
ГОСТ Б В.2.6-106:2010

Плиты перекрытия

колодца



Название

Размеры, мм

Вес, т

ПП 10-1	1160x150;d700	0,28
ПП 10-2	1160x150;d700	0,28
	1680x150;d700	0,67
ПП 15-2	1680x150;d700	0,67
1ПП 20-1	2200x160;d700	1,29
ПП 20-2	2200x160;d700	1,29
КЦП 2-7		

ГОСТ Б В.2.6-106:2010 СЕРИЯ 3.900.1-14

Лотки теплотрасс



Название

Размеры, мм

Вес, т

Л 1-8	5970x420x360	0,9
Л 7-5	5970x1160x680	2,7
Л 11-8	5970x1480x700	3,6

СЕРИЯ 3.006.1-2.87

Плиты перекрытия лотка теплотрасс



Название

Размеры, мм

Вес, т

П 0,75/1,25 (1,5м)	70x750x700	0,07
П 7-5	70x1160x2990	0,61
П 11-8	100x1420x2990	1,10

СЕРИЯ 3.006.1-2.87

Ограждения

Секция, фундамент



Название

Размеры, мм

Вес, т

П5Вк	3980x2900x160	1,27
------	---------------	------

СЕРИЯ 3.017-1

Стакан фундаментный Ф1К	750x900x700	0,78
-------------------------	-------------	------

СЕРИЯ 3.017-1

Железнодорожное строительство

Лотки дренажные



Название

Размеры, мм

Вес, т

Название	Размеры, мм	Вес, т
МПЛ 0,75	1500x700x850	0,85
МПЛ 1,25	1500x700x1350	1,25

СЕРИЯ 3.501-68

Комплект тупиковых упоров



Название

Размеры, мм

Вес, т

Название	Размеры, мм	Вес, т
4М	950x1500x850	0,223
6М	2190x2800x750	0,305

СЕРИЯ 3.501-68

Межпутевая плита



Название

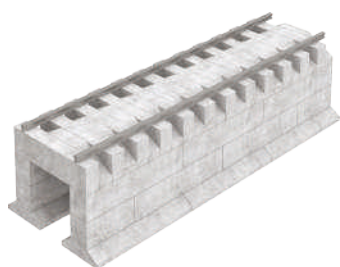
Размеры, мм

Вес, т

Название	Размеры, мм	Вес, т
ПЖУ 16.12.3.1.4	1600x1230x140	0,7
ПЖУ 16.6.15.1.4	1600x615x140	0,36

СЕРИЯ 3.504.1-2

Повышенный путь



Высота, мм

Ширина, мм

не более 3000	не более 2600
---------------	---------------



des Development &
Engineering solutions
SOCO

ИЖИНИРИНГОВОЕ НАПРАВЛЕНИЕ

ИНЖИНИРИНГ

12.1. ОБ ИНЖИНИРИНГЕ

Обеспечение комплексного и эффективного решения инженеринговых проектов и задач. В нашей компетенции следующие виды работ:

- × Предпроектные работы.
- × Проектные работы.
- × Услуги по визуализации, 3D моделированию, анимации
- × Строительные работы.
- × Юридическое сопровождение.
- × Маркетинговое сопровождение.
- × DIGITAL комплекс.

По каждому проекту мы предоставляем комплексное решение: от экономического и маркетингового обоснования идеи, до налаживания коммуникаций с конечным потребителем.

Инженеринговое направление в рамках одного производственного холдинга уже давно применяется на современных европейских предприятиях. В Украине мы являемся новаторами. Наша работа соответствует следующим принципам: уникальность для рынка Украины, системность решений, комплексный подход к каждому проекту с учетом оптимизации всех строительных процессов.

Выполняемые функции в рамках отдела:

- × разработка и сопровождение новых продуктов, индивидуальных решений;
- × разработка конструктивных решений для реализации объектов любой сложности, от уникальных аксессуаров до домостроения и гидротехнических сооружений;
- × проектирование и осмечивание объектов по промышленному покрытию, объектов гражданского домостроения;
- × разработка архитектурных и интерьерных решений любой сложности;
- × консультации по применению материалов, выпускаемых группой предприятий;
- × разработка проектов благоустройства и ландшафтного дизайна;
- × сопровождение проектов на этапе производства и реализации;
- × проектирование производственных и технологических линий.



Наличие инженеринговой группы, проектного отдела, современного оборудования и опытного коллектива позволяет воплощать в жизнь индивидуальные проекты любой сложности.

📍 г. Одесса, ул. Николаевская дор., 253
☎ 0 800 330 917 (звонки бесплатные)
✉ sales@kambio.ua
🌐 kambio.ua

